

Rexel Germany GmbH & Co. KG  
Einkauf  
Marie-Curie-Straße 6  
82216 MaisachKd.-Nr.: 201072811  
Vg.-Nr.: 002103428

Ihre Zeichen	Ihre Nachricht vom	Unser Zeichen KSD/SOSC	Ansprechpartner Sonja Scharnagl	Durchwahl +49 641 9848-215	E-Mail sscharnagl@schmersal.com	Datum 29. August 2019
--------------	--------------------	---------------------------	------------------------------------	-------------------------------	------------------------------------	--------------------------

## Handlungsbedarf beim TESK Sicherheits-Scharnierschalter

Sehr geehrte Damen und Herren,

im Rahmen einer routinemäßigen internen Qualitätskontrolle ist aufgefallen, dass es bei den Scharnierschaltern der Reihe TESK in sehr seltenen Fällen zu einer Fehlfunktion kommen kann, sodass das sichere Abschalten bei Betätigung der Schutzeinrichtung nicht dauerhaft gewährleistet werden kann.

In Einzelfällen kann es vorkommen, dass sich das Schneckenrad von der Welle löst und in Folge dessen die Sicherheitskontakte nicht betätigt werden. D.h., dass die Kontakte nicht öffnen, wenn die Schutzeinrichtung geöffnet wird.

Leider können wir diese Fehlfunktion nicht auf eine bestimmte Fertigungscharge eingrenzen. Aufgrund eigener strenger Qualitätsmaßstäbe, aber auch im Hinblick auf Produktbeobachtungs-Verpflichtungen, müssen wir Sie daher mit diesem Schreiben bitten, die Geräte mit einem zusätzlichen Sicherungsblech zu versehen.

Durch das Anbringen eines Sicherungsblechs kann die sichere Funktion der Scharnierschalter dauerhaft wiederhergestellt werden, sodass ein Austausch der Scharnierschalter nicht erforderlich ist. Für die von Ihnen bezogenen Scharnierschalter erhalten Sie mit separater Post die entsprechende Menge Sicherungsbleche.

Wir weisen ausdrücklich darauf hin, dass die weitere Verwendung der Scharnierschalter als Personenschutzschalter ausschließlich unter Verwendung der Sicherungsbleche zulässig ist.

Bitte stellen Sie unbedingt sicher, dass alle im Einsatz befindlichen Scharnierschalter mit dem Sicherungsblech nachgerüstet werden und lassen uns die im Anhang beigefügte Bestätigung unterschrieben zukommen.

Durch die konstruktive Überarbeitung der Scharnierschalter wird ein Lösen der Verbindung von Schneckenrad und Welle ausgeschlossen, sodass die beschriebene Maßnahme nur bei in Verkehr gebrachten Scharnierschaltern erforderlich ist.

29. August 2019

Für Rückfragen in dieser Angelegenheit bitten wir Sie, sich mit den bekannten Ansprechpartnern im Außendienst oder dem Kundenservice Technik in Verbindung zu setzen

Wir bitten, eventuelle Unannehmlichkeiten zu entschuldigen und bedanken uns für Ihr Verständnis.

Mit freundlichen Grüßen

K.A. Schmersal GmbH & Co. KG



i.V. Sven S. Jacobi  
Leiter Qualitätsmanagement (Schmersal Gruppe)

Anhang: Montageanleitung Sicherungsblech, Liste der betroffenen Ausführungen,  
Rückantwortschreiben



- DE Betriebsanleitung ..... Seite 1  
Original
- EN Operating instructions. .... page 2  
Original

**Zu diesem Dokument**

Die vorliegende Betriebsanleitung dient der Ergänzung der Betriebsanleitung TESK. Im Folgenden werden abweichende bzw. ergänzende Hinweise aufgeführt.

**Typenschlüssel**

TESK-①,②

Nr.	Option	Beschreibung
①	23	Standardscharnier
	24	Lange Scharnierhälfte
②	1	Leitung / Einbaustecker unten
	2	Leitung / Einbaustecker oben

**Montage**

Zur Befestigung des Sicherungsblechs ist ein Langloch sowie eine zusätzliche Bohrung (nur in der Ausführung für lange Scharnierhälften) vorhanden.



Das Sicherungsblech muss wie in Abb. 1 und 2 dargestellt, auf der dem elektrischen Anschluss gegenüberliegenden Seite montiert werden. Das Sicherungsblech wird parallel zum Scharnier mit einem Abstand von max. 0,5 mm ausgerichtet. Stellen Sie sicher, dass sich die Schutzeinrichtung nach erfolgter Montage leichtgängig öffnen und schließen lässt.



Die Befestigungsschrauben sind durch geeignete Maßnahmen (z.B. Schraubensicherungskleber) gegen unbeabsichtigtes Lockern oder Lösen zu sichern.

**TESK mit Standardscharnier**  
Leitung / Einbaustecker unten  
(Ausführung Leitung / Einbaustecker oben spiegelbildlich)

**TESK mit langem Scharnier**  
Leitung / Einbaustecker unten  
(Ausführung Leitung / Einbaustecker oben spiegelbildlich)

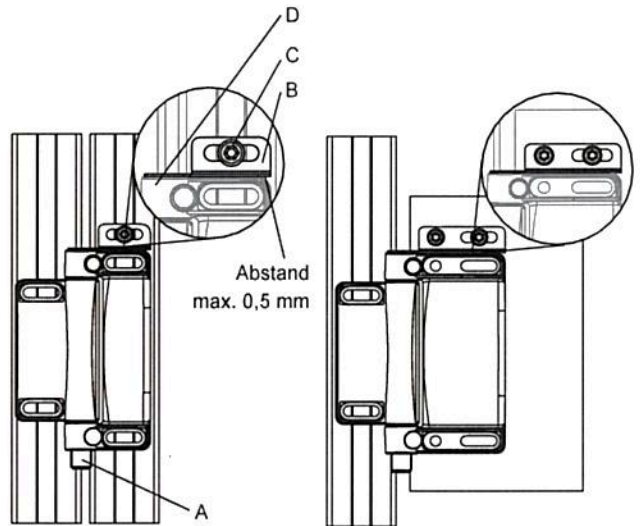


Abb. 1

Abb. 2



Anzugsdrehmoment für M6 Befestigungsschrauben  
3,5 Nm

**Legende**

- A: Elektrischer Anschluss (Einbaustecker oder Leitungsanschluss)
- B: Sicherungsblech
- C: Befestigungsschraube
- D: Abdeckkappe

K.A. Schmersal GmbH & Co. KG  
Mödinghofe 30, 42279 Wuppertal  
Deutschland  
Telefon: +49 202 6474-0  
Telefax: +49 202 6474-100  
E-Mail: info@schmersal.com  
Internet: www.schmersal.com







EN Operating Instructions ..... page 2  
Original

**About this document**

These operating instructions serve as a supplement to the operating instructions for TESK. Deviating or additional instructions follow.

**Ordering code**

TESK-①,②

No.	Option	Description
①	23	Standard hinge
	24	Long hinge half
②	1	Cable / connector plug bottom
	2	Cable / connector plug top

K.A. Schmersal GmbH & Co. KG  
Möddinghofe 30, 42279 Wuppertal  
Germany  
Phone: +49 202 6474-0  
Telefax: +49 202 6474-100  
E-Mail: info@schmersal.com  
Internet: www.schmersal.com

**Mounting**

A longitudinal hole and an additional hole (only in the version for long hinge halves) are provided for fastening the locking angle.



The locking angle must be mounted on the side opposite the electrical connection as shown in Figs. 1 and 2. The locking angle is aligned parallel to the hinge with a distance of max. 0.5 mm. Make sure that the guard door can be easily opened and closed after assembly.



The fixing screws must be protected against unintentional loosening by suitable measures (e.g. thread-locking fluid).

**TESK with standard hinge**  
Cable / connector plug bottom  
(Cable / connector plug top mirror-inverted)

**TESK with long hinge**  
Cable / connector plug bottom  
(Cable / connector plug top mirror-inverted)

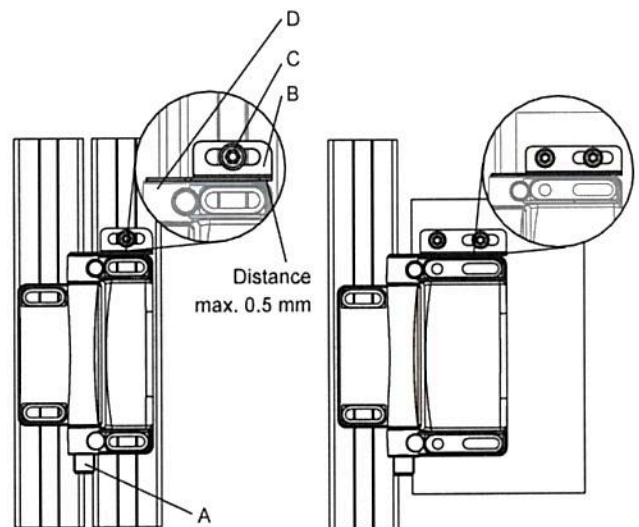


Fig. 1

Fig. 2



Tightening torque for M6 fixing screws 3.5 Nm.

**Key**

- A: Electrical connection (connector plug or connecting cable)
- B: Locking angle
- C: Fixing screw
- D: Cover cap



K.A. Schmersal GmbH & Co. KG  
Frau Sonja Scharnagl  
Möddinghofe 30  
42279 Wuppertal

Telefon: +49 (0)641 9848 - 215  
Telefax: +49 (0)641 9848 - 420  
sscharnagl@schmersal.com

## RÜCKANTWORT

Sehr geehrte Damen und Herren,

hiermit bestätigen wir den Erhalt Ihres Hinweisschreibens bezüglich der Reihe TESK und dass die von Ihnen beschriebenen Maßnahmen - Anbringung eines Sicherungsbleches - durchgeführt wurden.

Name, Vorname: .....

Abteilung: .....

Telefon: .....

Fax: .....

Email:.....

\_\_\_\_\_  
Ort, Datum

\_\_\_\_\_  
Stempel - Unterschrift