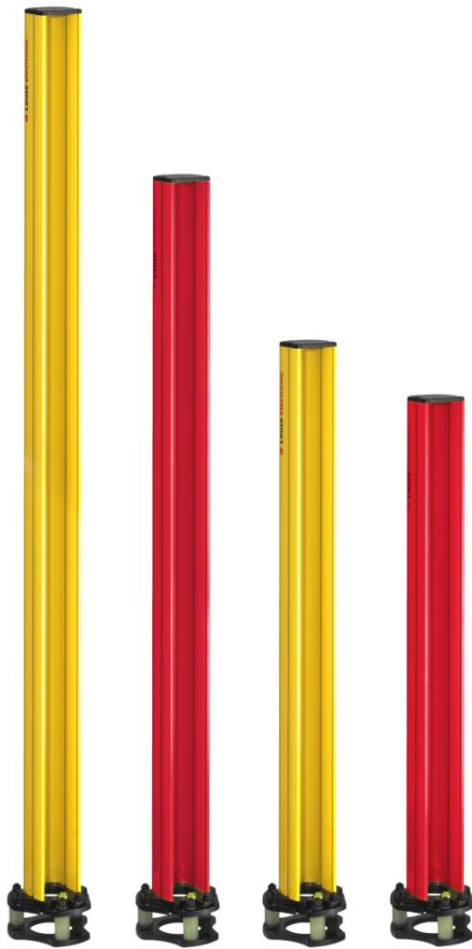


**UDC-S2 / UDC-S2-R Gerätesäulen**

Art-Nr. 601933



**Befestigungssäulen für Lichtvorhänge und Mehrstrahl-Lichtschraken**

**Geeignet für**

- Mehrstrahl-Sicherheits-Lichtschraken MLD 300, MLD 500
- Sicherheits-Lichtvorhänge MLC 300, MLC 500
- Messende Lichtvorhänge CML 720i, CML 730i
- Schaltende Lichtvorhänge CSL 710

**Merkmale**

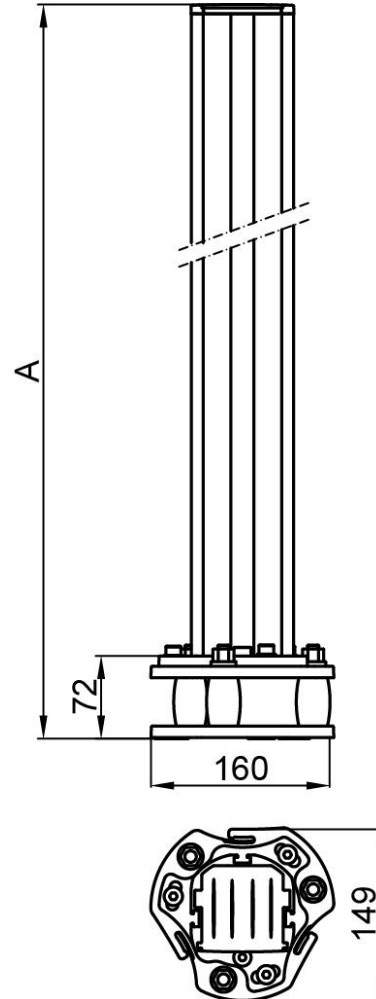
- Robuste Profilkonstruktion in anspruchsvollem Design
- Einfache axiale Justage und Höheneinstellung des eingebauten Gerätes durch mitgeliefertes Montageset, justierbar in 3 Richtungen
- Satz für Bodenbefestigung enthalten
- Selbsttätige Rückstellung nach mechanischen Stößen durch spezielle Federelemente
- Zusätzliche Schutzscheiben verfügbar

Änderungen vorbehalten

**Einsatzgebiete**

Freistehende Bodenbefestigung für Mehrstrahl-Lichtschraken und Lichtvorhänge.

**Maßzeichnung**



**Maßtabelle**

Artikel	Maß A [mm]
UDC-900-S2	900
UDC-1000-S2 UDC-1000-S2-R	1060
UDC-1300-S2 UDC-1300-S2-R	1360
UDC-1600-S2 UDC-1600-S2-R	1660
UDC-1900-S2 UDC-1900-S2-R	1960
UDC-2100-S2	2160
UDC-2500-S2 UDC-2500-S2-R	2560
UDC-3100-S2 UDC-3100-S2-R	3160

**Bestellhinweise**

Gelbe Gerätesäulen	
Artikel	Art.-Nr.
UDC-900-S2	549855
UDC-1000-S2	549856
UDC-1300-S2	549852
UDC-1600-S2	549853
UDC-1900-S2	549854
UDC-2100-S2	549867
UDC-2500-S2	549857
UDC-3100-S2	549865

Rote Gerätesäulen	
Artikel	Art.-Nr.
UDC-1000-S2-R	549881
UDC-1300-S2-R	549882
UDC-1600-S2-R	549883
UDC-1900-S2-R	549884
UDC-2500-S2-R	549885
UDC-3100-S2-R	549886