

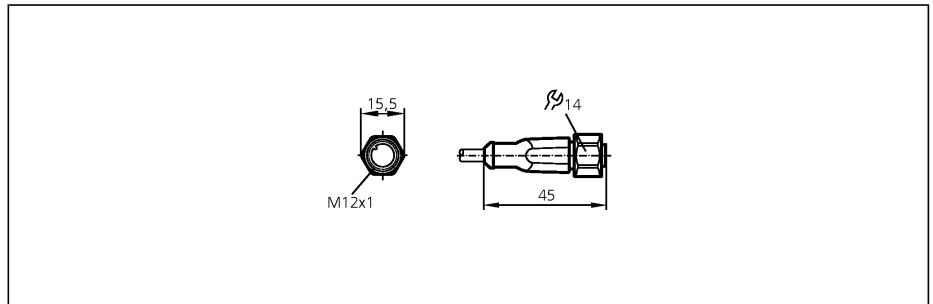
Verbindungstechnik

EVM003

ADOGH040VAS0010H04
Kabeldose

Für Sensoren mit
M12-Steckverbindung

silikonfrei
Halogenfrei
Kontakte vergoldet



Elektrische Ausführung

Betriebsspannung	[V]
Strombelastbarkeit	[A]

Ausführung
Umweltprüfungen

Umgebungstemperatur [°C]

Schutzart, Schutzklasse

Werkstoff Griffkörper

Werkstoff Überwurfmutter

Anzugsdrehmoment Überwurfmutter [Nm]

Anschluss

Mantelfarbe

Schleppketteneignung

AC/DC

250 AC / 300 DC

4

gerade

Schwingfestigkeit (EN 60068-2-6 Fc):
20 g; 10...3000 Hz; bei -20 °C und 50 °C; 50 Frequenzzyklen; 1 Oktave/Minute; in 3 Achsen

Schockfestigkeit (EN 60068-2-27 Ea):
100 g; 11 ms Halbsinus; je 3 Schocks in jede Richtung der 3 Koordinatenachsen bei -40 °C und 85 °C

Dauerschockfestigkeit (EN 60068-2-30 Eb):
40 g; 6 ms; je 4000 Schocks in jede Richtung der 3 Koordinatenachsen bei -20 °C und 50 °C

Schneller Temperaturwechsel (EN 60068-2-14 Na):
TA=-40 °C; TB=85 °C; t1=30 min; t2=10 s; 50 Zyklen

Salzsprühnebeltest (EN 60068-2-52 Kb):
Schärfegrad 5 (4 Prüfzyklen)

-40...90

IP 67 / IP 68 / IP 69K, II

Gehäuse: TPU orange; Dichtung: Viton

V4A (1.4404)

0,6...1,5

PUR-Kabel / 10 m;
4 x 0,34 mm² (42 x Ø 0,1 mm); Ø 4,9 mm; halogenfrei

schwarz

Biegeradius bei flexiblem

Einsatz: mind. 10 x Kabeldurchmesser
max. 3,3 m/s bei 5 m horizontaler
Verfahrlänge und max.

Verfahrgeschwindigkeit: Beschleunigung von 5 m/s²

Biegezyklen: > 5 Mio.

Torsionsbeanspruchung: ± 180 °/m

Anschlussbelegung

Adernfarben

BK schwarz

BN braun

BU blau

WH weiß



1 ————— BN

2 ————— WH

3 ————— BU

4 ————— BK