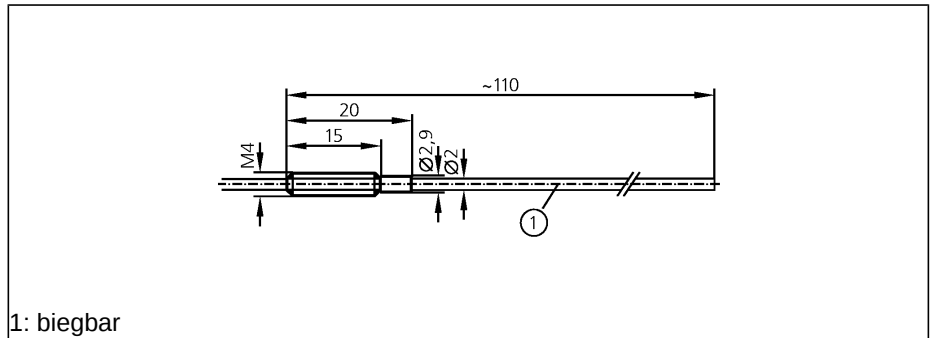


Fiberoptiken


E20750

FE-11-EPA-M4/F1x1
Einweglichtschränke

Verstärker Reichweite
OBF 200 mm
OOF 800 mm



1: biegsam

Ausführung	biegsam
Tastkopf	Tastkopf: V2A (1.4301); Gewindehülse: Messing; optalloybeschichtet
Ummantelung	PE (Polyethylen)
Lichtleiter	PMMA
Faseranordnung	 Kerndurchmesser 1 mm
Umgebungstemperatur [°C]	-40...70
Gesamtlänge [mm]	2000
Minimaler Biegeradius [mm]	15
Zubehör (optional)	Schneidwerkzeug E20600 für Fiberoptiken (gesondert zu bestellen)