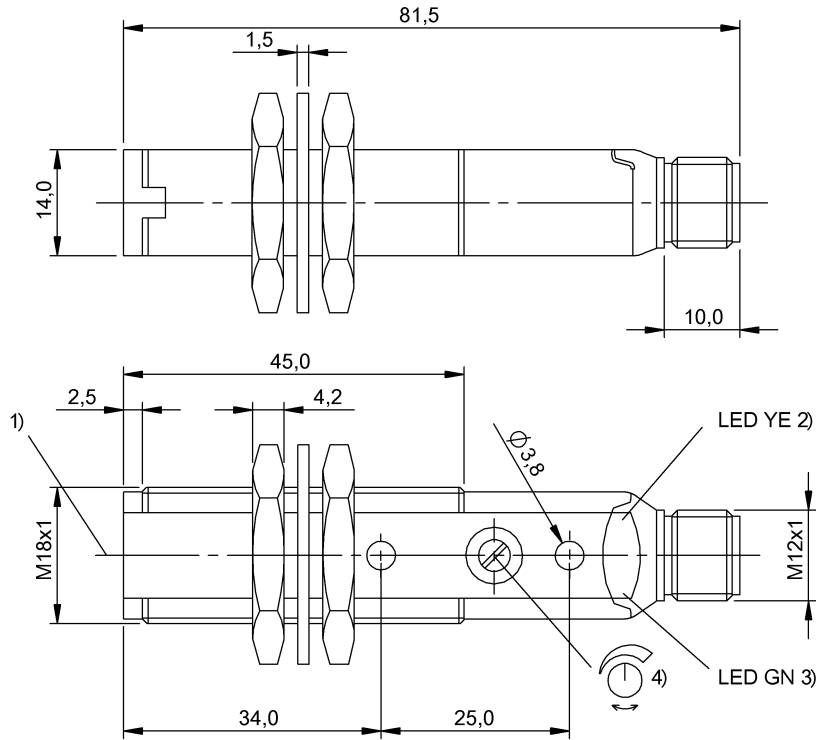
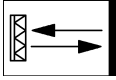


BOS 18KF-NA-1QD-S4-C
Bestellcode: BOS00J7

Reflexionslichtschranke
 Baureihe 18KF
 Arbeitsbereich: bis 4,5 m

NPN (2x), Schließer-Öffner (Pins 4-2)
 LED-Rotlicht
 DC, Gleichspannung

BALLUFF
 sensors worldwide



1) Optische Achse, 2) Ausgangsfunktion, 3) Stabilität, 4) Sn

Kenndaten

Schutzart nach IEC 60529	IP67
Schutzklasse	II
Kurzschlusschutz	ja
Verpolungssicher	ja
Anzeige	Stabilität - LED GN
Einstellmöglichkeit	Empfindlichkeit (Sn)
Einsteller	Potentiometer 270° (1x)
Referenzreflektor	BOS R-1
Schaltfrequenz f max.	1000 Hz

Optische Daten

Funktionsprinzip optisch	Reflexions-Lichtschranke
Schaltfunktion optisch	NO dunkelschalt. - NC hellersch.
Lichtart	LED-Rotlicht
Wellenlänge	660 nm
Fremdlicht max.	5.000 Lux
Polarisationsfilter	ja

Elektrische Daten

Betriebsspannung	10...30 V DC
Bemessungsbetriebsspannung Ue DC	24 V
Bemessungsbetriebsstrom Ie	100 mA

Bem.-Isolationsspannung Ui	75 V DC
Restwertigkeit max. (% von Ue)	8 %
Schaltausgang	NPN (2x)
Schaltfunktion	Schließer-Öffner (Pins 4-2)
Ausschaltverzögerung toff max.	0,5 ms
Einschaltverzögerung ton max.	0,5 ms
Leerlaufstrom max. Io bei Ue	35 mA
Spannungsfall Ud max. (bei Ie)	2 V

Mechanische Daten

Steckerart	M12x1-S04
Realschaltabstand Sr	4500 mm
Schockbeanspruchung	Halbsinus, 30gn, 11ms, 3x6
Schwingbeanspruchung	10-55 Hz, 0,5mm Ampl., 3x30min
Umgebungstemperatur	-25...55 °C
Werkstoff aktive Fläche	PMMA
Werkstoff Gehäuse	PBT
Befestigungsart	Mutter M18x1 Schraube M3
Bauform	Zylinder flach, Optik gerade
Betätigungsbereich Ro	0...4,5 m
Blindzone	100 mm
Reichweite Sn	Sn = 4,5 m, einstellbar

BOS 18KF-NA-1QD-S4-C
Bestellcode: BOS00J7

Reflexionslichtschranke
Baureihe 18KF
Arbeitsbereich: bis 4,5 m

NPN (2x), Schließer-Öffner (Pins 4-2)
LED-Rotlicht
DC, Gleichspannung

BALLUFF

sensors worldwide

Grunddaten

Anschluss Steckverbinder, M12x1-S04
Grundnorm IEC 60947-5-2

Nach Beseitigung der Überlast ist der Sensor wieder funktionsfähig.
Polarisationsfilter verhindern Fehlschaltungen bei spiegelnden und glänzenden Teilen.

Mit Steckverbinder z.B. BKS-S 20-... ist Gesamtlänge = Schalterlänge + 18 mm.

Betätigungsobjekt (Messplatte): Graukarte, 200 x 200, 90 % Remission, seitliche Annäherung, Bewegungsrichtung senkrecht zur Ebene der Linsenachsen.
Weitere Informationen: siehe Betriebsanleitung.
Zubehör separat bestellen.



Begriffserklärungen siehe Hauptkatalog.

Änderungen vorbehalten.

