

## Druckschalter MDR 5



- Drehstromausführung
- Schaltvermögen 5,5 kW
- mit Überstromrelais lieferbar
- max. Ausschaltdruck 45 bar
- 3-polig (Öffner)
- nach EN 60947

Bezeichnung	Typenschlüssel	Ein / Aus Schaltknopf	Druckbereich P <sub>AUS</sub> in bar	Flansch	Gewicht (in g)	Artikel-Nr.
MDR 5/5	MDR-5 CAA BAAA 015A030 XXX XXX	-	1,5 - 5	1/2"	820	212850
MDR 5/5-K	MDR-5 CAA AAAA 015A030 XXX XXX	K*	1,5 - 5	1/2"	860	212867
MDR 5/5	MDR-5 COA BAAA 015A030 XXX XXX	-	1,5 - 5	1/2" + 1/4"	860	212874
MDR 5/5-K	MDR-5 COA AAAA 015A030 XXX XXX	K*	1,5 - 5	1/2" + 1/4"	900	212881
MDR 5/8	MDR-5 EAA BAAA 070A080 XXX XXX	-	2 - 8	1/2"	820	212898
MDR 5/8-K	MDR-5 EAA AAAA 070A080 XXX XXX	K*	2 - 8	1/2"	860	212904
MDR 5/8	MDR-5 EOA BAAA 070A080 XXX XXX	-	2 - 8	1/2" + 1/4"	860	212911
MDR 5/8-K	MDR-5 EOA AAAA 070A080 XXX XXX	K*	2 - 8	1/2" + 1/4"	900	212928
MDR 5/11	MDR-5 GAA BAAA 090A110 XXX XXX	-	2 - 11	1/2"	820	212935
MDR 5/11-K	MDR-5 GAA AAAA 090A110 XXX XXX	K*	2 - 11	1/2"	860	212942
MDR 5/11	MDR-5 GOA BAAA 090A110 XXX XXX	-	2 - 11	1/2" + 1/4"	860	212959
MDR 5/11-K	MDR-5 GOA AAAA 090A110 XXX XXX	K*	2 - 11	1/2" + 1/4"	900	212966
MDR 5/16	MDR-5 HAA BAAA 130A160 XXX XXX	-	2,5 - 16	1/2"	820	212973
MDR 5/16-K	MDR-5 HAA AAAA 130A160 XXX XXX	K*	2,5 - 16	1/2"	860	212980
MDR 5/16	MDR-5 HOA BAAA 130A160 XXX XXX	-	2,5 - 16	1/2" + 1/4"	860	212997
MDR 5/16-K	MDR-5 HOA AAAA 130A160 XXX XXX	K*	2,5 - 16	1/2" + 1/4"	900	213000
MDR 5/45	MDR-5 KAA BAAA 300 A400 XXX XXX	-	13 - 45	1/2"	820	256182
MDR 5/45-K	MDR-5 KAA AAAA 300 A400 XXX XXX	K*	13 - 45	1/2"	860	258513

\*Bei diesen Schaltern ist ein thermisches, 3-poliges Überstromrelais separat mitzubestellen (siehe Zubehör), ansonsten ist die Ein-/Ausschaltmechanik nicht funktionsfähig. Entlastungsventile und Kabelverschraubungen für die nachträgliche Montage, siehe Zubehör!

## Sonderausführung IP 65



- Anwendungen: z. B. Pumpenschächte
- Drehstromausführung
- Schaltvermögen 5,5 kW
- max. Ausschaltdruck 16 bar
- inkl. Kabelverschraubungen M 20
- 3-polig (Öffner)
- nach EN 60947
- Schutzart IP 65

Bezeichnung	Typenschlüssel	Ein / Aus Schaltknopf	Druckbereich P <sub>AUS</sub> in bar	Flansch	Gewicht (in g)	Artikel-Nr.
MDR 5/5	MDR-5 CAA BAAA 015A030 XNN XXZ	-	1,5 - 5	1/2"	783	258469
MDR 5/8	MDR-5 EAA BAAA 070A080 XNN XXZ	-	2 - 8	1/2"	783	258476
MDR 5/11	MDR-5 GAA BAAA 090A110 XNN XXZ	-	2 - 11	1/2"	783	258483
MDR 5/16	MDR-5 HAA BAAA 130A160 XNN XXZ	-	2,5 - 16	1/2"	783	258490

# Druckschalter MDR 5

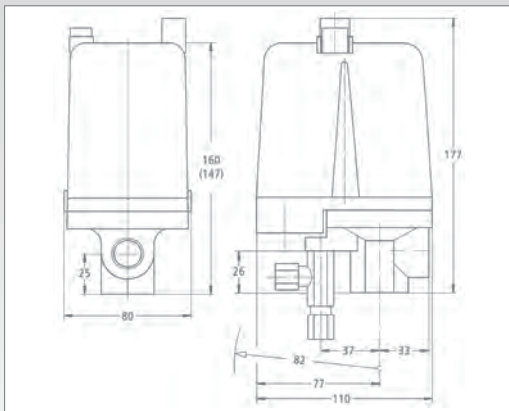
Technische Daten MDR 5 nach EN 60947	
Bemessungsisolationsspannung $U_i$	500 V
Motorschaltvermögen (AC 3) $U_e=240$ V (1~)	2,5 kW
Motorschaltvermögen (AC 3) $U_e=230$ V (3~)	4,0 kW
Motorschaltvermögen (AC 3) $U_e=400$ V (3~)	5,5 kW
Motorschaltvermögen (AC 3) $U_e=500$ V (3~)	4,0 kW
Schaltstücklebensdauer (AC 3) Schaltspiele	$> 1 \times 10^5$
Mechanische Lebensdauer Schaltspiele	$> 5 \times 10^5$
Max. Schalthäufigkeit elektrisch Schaltspiele/h	120
Max. Schalthäufigkeit mechanisch Schaltspiele/h	600
Bemessungsbetriebsstrom $I_e$ bei 400 V AC 3 / 500 V AC 3	16 A / 12 A

Technische Daten MDR 5 nach EN 60947	
Berstdruck $P_z$ bis 16 bar bis 45 bar	$> 40$ bar $> 60$ bar
Zul. Medientemperatur Luft	- 5...+ 80 °C
Zul. Medientemperatur Wasser	+ 80 °C
Schutzart nach EN 60529	IP 54 / IP 65
Anschlussquerschnitte 1 ... feindrätig 1 x / 2 x	2,5 / 2,5 mm <sup>2</sup>
Anschlussquerschnitte 1 ... eindrätig 1 x / 2 x	4 / 4 mm <sup>2</sup>

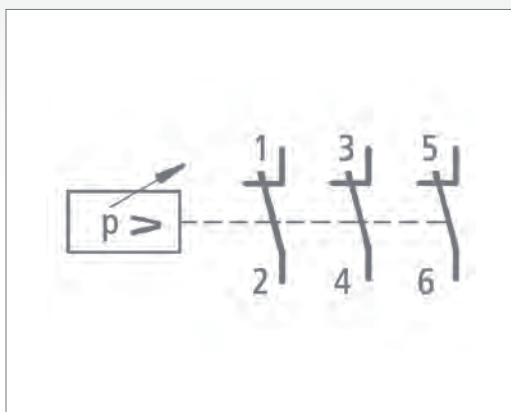
Medienbeständigkeit MDR 5	
Acetylen, Benzin, Butan, Diesel, Erdgas, Erdöl, Ethylenglycol, Glycerol, Heizöl, Harn (Urin), Kohlen- dioxid, Kohlensäure, Luft, Mineralöle, Pflanzenöl, Propan, Silikonöl, Stickstoff, Synthetische Öle, Wasser, Wasser destilliert, Wasserstoff, Meerwasser, Wasserdampf	beständig

Eine detaillierte Übersicht der Medienbeständigkeiten aller Druckschalter als Auswahltabelle finden Sie auf Seite 22.

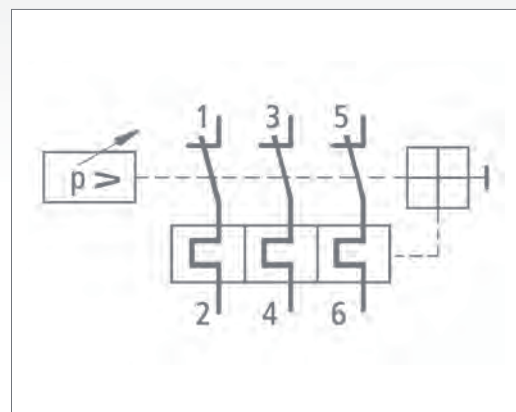
## Maßzeichnung MDR 5



Druckschalter MDR-5



MDR 5



MDR 5K - R5

## Zubehör MDR 5

Bezeichnung	Beschreibung	Gewicht (in g)	Artikel-Nr.
<b>Entlastungsventile</b>			
EV 5	mit Schraubbefestigung für 6 mm Kunststoff- oder Kupfer-Entlastungsleitung, Schraubanschluss für Ausblasöffnung	30	201878
EV 5i	mit Schraubbefestigung für 1/4" Kunststoff- oder Kupfer- Entlastungsleitung	30	201885
EV 5E	mit Schraubbefestigung für 6 mm Kunststoff- oder Kupfer-Entlastungsleitung	25	201892
EV 5Ei	mit Schraubbefestigung für 1/4" Kunststoff- oder Kupfer-Entlastungsleitung	25	201908
<b>Anlauf-Entlastungsventile</b>			
AEV 5	mit Schraubbefestigung für 6 mm Kunststoff- oder Kupfer-Entlastungsleitung	25	201939
AEV 5i	mit Schraubbefestigung für 1/4" Kunststoff- oder Kupfer-Entlastungsleitung	25	201946
<b>Kabelverschraubungen</b>			
WN M20	Würgenippel	6	269496
VS-M20	Verschlusschraube M20		269502
M20 Z	Mit Zugentlastung, Klemmbereich 6-12 mm	12	269533
M20 ZK	Mit Zugentlastung und Knickschutz, Klemmbereich 6-12 mm	12	269540
M20 L	Mit Zugentlastung, Klemmbereich 10-14 mm	12	269519
M20 LK	Mit Zugentlastung und Knickschutz, Klemmbereich 10-14 mm	12	269526
MW 5	Montagewinkel	120	230045
<b>Hauben</b>			
H5 (Haube MDR 5)	Haube ohne Tasten	130	230052
H5-K (Haube MDR 5+K)	Haube mit Ein / Aus Tasten (Funktion nur in Verbindung mit thermischen Überstromrelais R5)	150	217527
<b>Thermisches, 3-poliges Überstromrelais</b>			
R 5/1,5	0,86 - 1,50 A	150	202028
R 5/2,45	1,50 - 2,45 A	150	202035
R 5/4,2	2,40 - 4,20 A	150	202042
R 5/7,0	4,00 - 7,00 A	150	202059
R 5/10,3	6,10 - 10,3 A	150	202066
R 5/14,0	9,00 - 14,0 A	150	202073
R 5/18,0	11,0 - 18,0 A	150	202080

## Entlastungsventile / Anlauf-Entlastungsventile



EV 5, EV 5i



EV 5E / EV 5Ei



AEV 5 / AEV 5i

## Kabelverschraubungen MDR 5



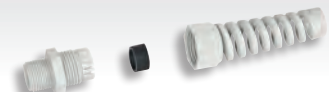
WN-M 20



VS - M 20



M 20 Z / M 20 L



M 20 ZK / M 20 LK

Zubehör, Sonstiges MDR 5



MW 5



H5

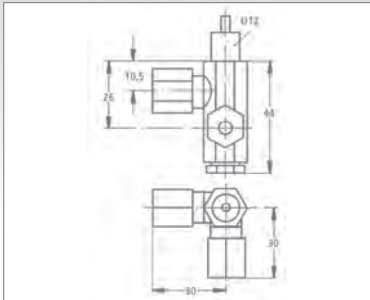


H5-K

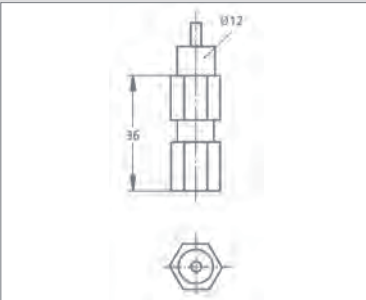


R 5/..

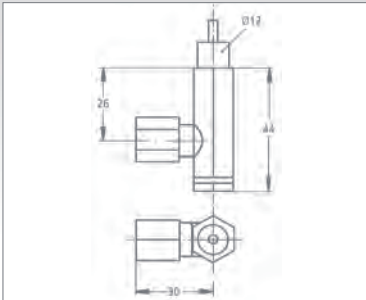
Maßzeichnungen Ventile



EV 4

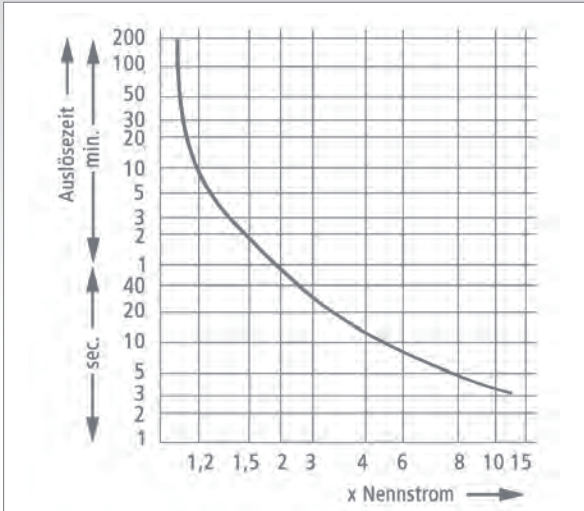


EV 4S



AEV 4S

Auslösekennlinie R5 (Mittelwerte)



## Druckdiagramme MDR 5

