


NS 35/ 7,5 UNPERF 2000MM

Artikelnummer: 0801681

<http://eshop.phoenixcontact.de/phoenix/treeViewClick.do?UID=0801681>

Hutprofil-Tragschiene, Material: Stahl, ungelocht, Höhe 7,5 mm, Breite 35 mm, Länge: 2 m

Kaufmännische Daten

GTIN (EAN)	 4 017918 006648
VPE	5 Stk.
Zolltarif	72166190
Produktschlüssel	03202
Katalogseitenangabe	Seite 693 (CL-2009)

Produkthinweise

WEEE/RoHS konform seit:
01.02.2006

<http://download.phoenixcontact.de>
Bitte beachten Sie, dass die hier angegebenen Daten dem Online-Katalog entnommen sind. Die vollständigen Informationen und Daten entnehmen Sie bitte der Anwenderdokumentation. Es gelten die Allgemeinen Nutzungsbedingungen für Internet-Downloads.

Technische Daten

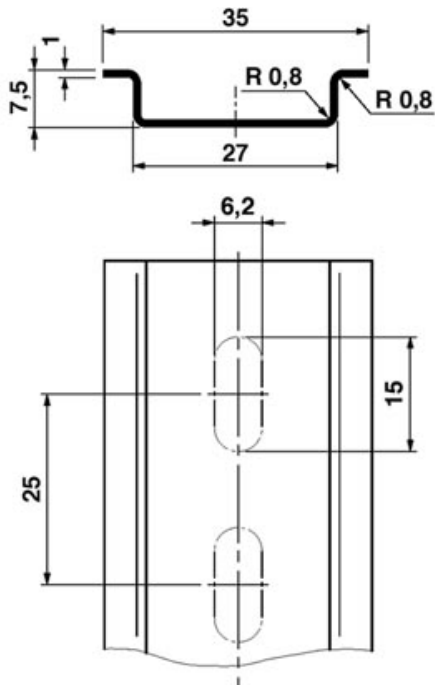
Allgemeine Daten

Höhe	7,5 mm
Länge	2000 mm
Breite	35 mm
Material	Stahl

Farbe	silberfarben
Prüfnorm	nach EN 60715: 2001

Zeichnungen

Maßzeichnung



Adresse

PHOENIX CONTACT GmbH & Co. KG
Flachsmarktstr. 8
32825 Blomberg, Germany
Tel +49 5235 3 00
Fax +49 5235 3 1200
<http://www.phoenixcontact.com>



© 2011 Phoenix Contact
Technische Änderungen vorbehalten