

# Einschraubheizkörper EHK G1 1/2"

Technische Daten

Stand Oktober 2020 – Änderungen vorbehalten

## Allgemeine Hinweise

SCHULTZE Einschraubheizkörper sind vielseitig verwendbar und zur Erwärmung von flüssigen Medien vorgesehen. Die Geräte sind ausschließlich für industrielle und gewerbliche Zwecke konzipiert. Bei der Auswahl ist u.a. die für das jeweilige Medium zulässige spezifische Oberflächenbelastung zu beachten und bauseits zu Prüfen. Der Einbau in Behälter mit Schutz-Anode ist nicht zulässig. Einbau und Inbetriebnahme dürfen nur von qualifiziertem Fachpersonal unter Einhaltung der jeweils gültigen VDE-Normen und Anschlussbedingungen der EVU durchgeführt werden.

Die Einschraubheizkörper entsprechen den IP-Schutzarten nach DIN EN 60529:2014-09 (VDE 0470-1:2014-09) und werden einer Einzelstückprüfung nach VDE unterzogen. Die Fertigung erfolgt unter Beachtung der Vorschriften nach DIN 44922, VDE 0700 Teil 1 bzw. Teil 253. Die Endprüfung entspricht der DIN EN 60335 (VDE 0700).

## Ausführungen

### Ausführung Automatik:

Regler 0-95°C

Anschlussgehäuse Edelstahl IP65



### Ausführung Universal:

ohne Regler

Anschlussgehäuse Edelstahl IP66



### Ausführung Automatik + Begrenzer:

Regler 30-80°C / STB 100°C

Anschlussgehäuse Edelstahl IP66



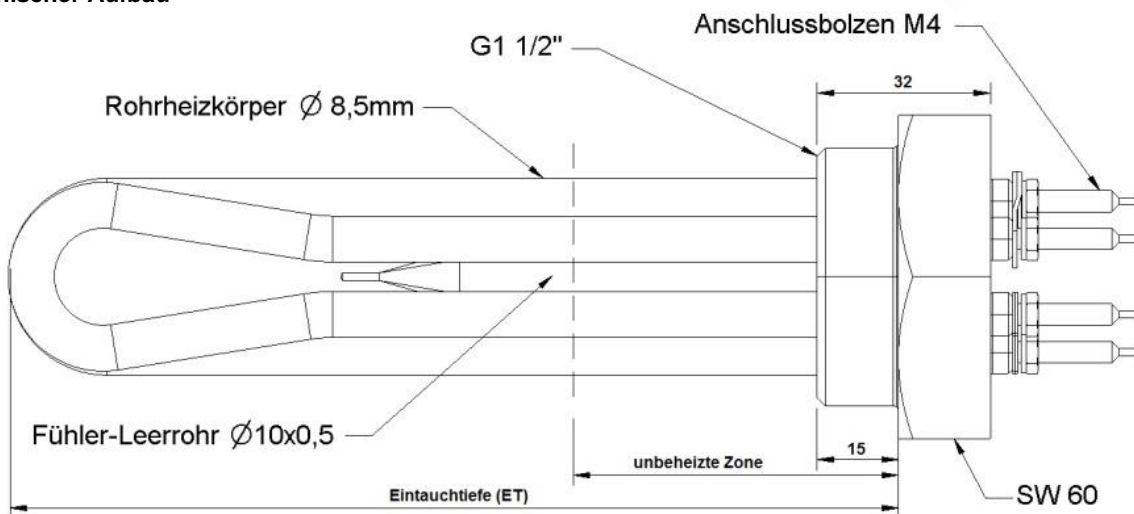
### Ausführung IP00:

ohne Regler

ohne Gehäuse

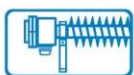


## Technischer Aufbau



3 Rohrheizkörper aus Edelstahl 1.4404, Nippel G 1 1/2" Messing oder Edelstahl 1.4301

Oberflächenbelastung 10 W/cm<sup>2</sup> oder 5 W/cm<sup>2</sup>, Fühler-Schutzrohr ø 10 x 0,5 mm, unbeheizte Zone 60mm



**SCHULTZE**  
Elektroheizgeräte - Rippenrohre

Friedrich Schultze GmbH

Am Birlenbach 15  
57078 Siegen

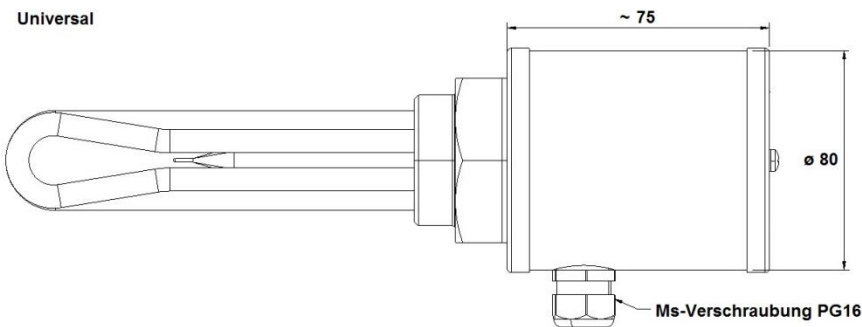
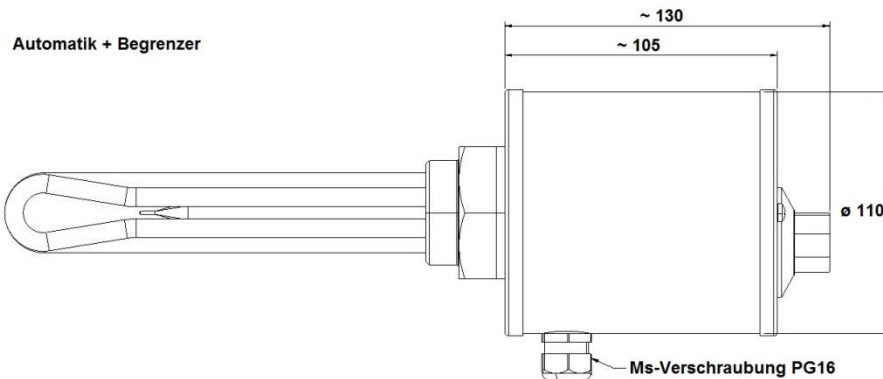
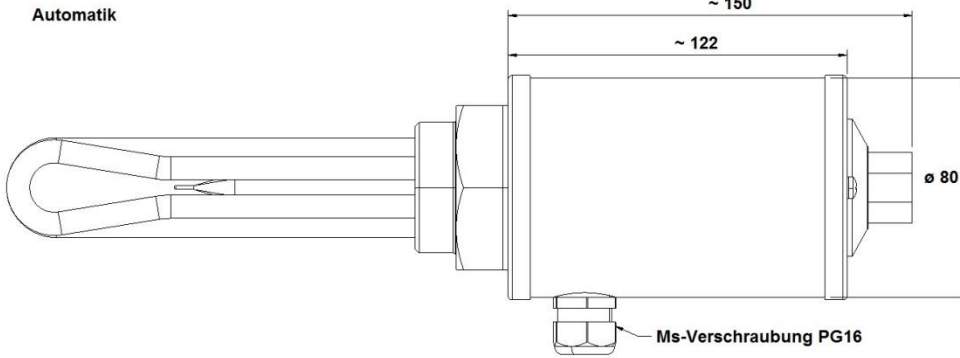
Tel. +49 (0)271 890 46-0

Fax +49 (0)271 890 46-13

eMail: info@schultze-riro.de

www.schultze-riro.de

## Maßzeichnung mit Gehäuse



## Standardtypen

| Leistung | Spannung  | Oberflächenbelastung | Wst. Nippel | ET     | Art.Nr. Automatik | Art.Nr. Automatik+STB | Art.Nr. Universal | Art.Nr. IP00 |
|----------|-----------|----------------------|-------------|--------|-------------------|-----------------------|-------------------|--------------|
| 1500 W   | 230/400 V | 10 W/cm <sup>2</sup> | Ms58        | 180 mm | EHK G112A001      | EHK G112AB01          | EHK G112U001      | EHK G112-001 |
| 2000 W   | 230/400 V | 10 W/cm <sup>2</sup> | Ms58        | 210 mm | EHK G112A002      | EHK G112AB02          | EHK G112U002      | EHK G112-002 |
| 3000 W   | 230/400 V | 10 W/cm <sup>2</sup> | Ms58        | 270 mm | EHK G112A003      | EHK G112AB03          | EHK G112U003      | EHK G112-003 |
| 4500 W   | 230/400 V | 10 W/cm <sup>2</sup> | Ms58        | 370 mm | EHK G112A004      | EHK G112AB04          | EHK G112U004      | EHK G112-004 |
| 6000 W   | 230/400 V | 10 W/cm <sup>2</sup> | Ms58        | 470 mm | EHK G112A005      | EHK G112AB05          | EHK G112U005      | EHK G112-005 |
| 7500 W   | 230/400 V | 10 W/cm <sup>2</sup> | Ms58        | 530 mm | EHK G112A006      | EHK G112AB06          | EHK G112U006      | EHK G112-006 |
| 9000 W   | 230/400 V | 10 W/cm <sup>2</sup> | Ms58        | 650 mm | EHK G112A007      | EHK G112AB07          | EHK G112U007      | EHK G112-007 |
| 12.000 W | 400 V Δ   | 10 W/cm <sup>2</sup> | Ms58        | 910 mm | EHK G112A008      | EHK G112AB08          | EHK G112U008      | EHK G112-008 |
| 2000 W   | 230/400 V | 5 W/cm <sup>2</sup>  | Ms58        | 370 mm | EHK G112A520      | EHK G112AB52          | EHK G112U520      | EHK G112-520 |
| 3000 W   | 230/400 V | 5 W/cm <sup>2</sup>  | Ms58        | 470 mm | EHK G112A530      | EHK G112AB53          | EHK G112U530      | EHK G112-530 |
| 4500 W   | 230/400 V | 5 W/cm <sup>2</sup>  | Ms58        | 650 mm | EHK G112A545      | EHK G112AB54          | EHK G112U545      | EHK G112-545 |
| 6000 W   | 230/400 V | 5 W/cm <sup>2</sup>  | Ms58        | 910 mm | EHK G112A560      | EHK G112AB56          | EHK G112U560      | EHK G112-560 |
| 3000 W   | 230/400 V | 10 W/cm <sup>2</sup> | 1.4301      | 270 mm | EHK G112AE03      | EHK G112ABE3          | EHK G112UE03      | EHK G112-E03 |
| 6000 W   | 230/400 V | 10 W/cm <sup>2</sup> | 1.4301      | 470 mm | EHK G112AE06      | EHK G112ABE6          | EHK G112UE06      | EHK G112-E06 |
| 9000 W   | 230/400 V | 10 W/cm <sup>2</sup> | 1.4301      | 650 mm | EHK G112AE09      | EHK G112ABE9          | EHK G112UE09      | EHK G112-E09 |



**SCHULTZE**  
Elektroheizgeräte - Rippenrohre

Friedrich Schultze GmbH

Am Birkenbach 15  
57078 Siegen

Tel. +49 (0)271 890 46-0  
Fax +49 (0)271 890 46-13

eMail: info@schultze-riro.de  
www.schultze-riro.de