

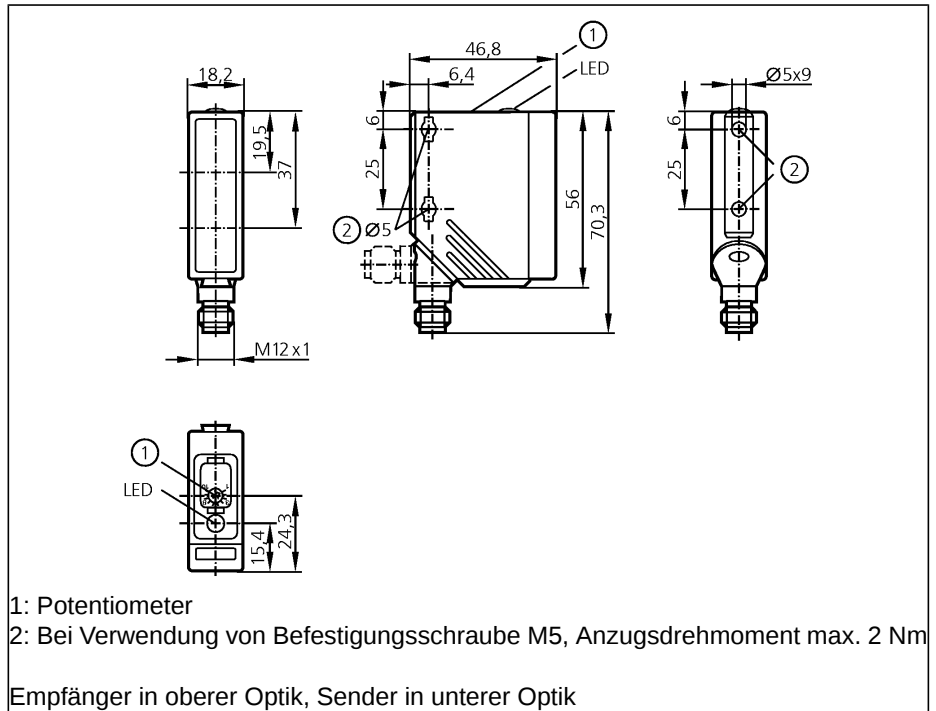
Optische Sensoren

O5H200

O5H-HPKG/US
Reflexlichttaster
Quaderförmig Kunststoff
Steckverbindung

Hintergrundausbildung
Potentiometer

Tastweite 50...1400mm
(bezogen auf weißes Papier 200x200
mm, 90% Remission)
einstellbar



Elektrische Ausführung
Ausgangsfunktion

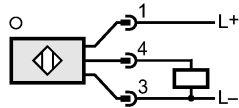
Tastweite	[mm]
Objekt weiß (90 % Remission)	
Objekt grau (18 % Remission)	
Objekt schwarz (6 % Remission)	
Lichtfleckdurchmesser	[mm]
Betriebsspannung	[V]
Strombelastbarkeit	[mA]
Kurzschlusschutz	
Verpolungsschutz	
Überlastfest	
Spannungsabfall	[V]
Stromaufnahme	[mA]
Schaltfrequenz	[Hz]
Lichtart	
Umgebungstemperatur	[°C]
Schutzart, Schutzklasse	
EMV	
Gehäusewerkstoffe	
Optikwerkstoff	
Funktionsanzeige	
Schaltzustand	LED
Anschluss	
Bemerkungen	

DC PNP
Hellschaltung

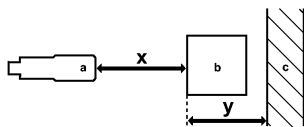
50...1400
50...800
50...550
50 (Tastweite 1000 mm)
10...36 DC
200
getaktet
ja
ja
< 2,5
25
1000
Rotlicht 624 nm
-25...60
IP 65, II
EN 60947-5-2
Gehäuse: PA; Frontrahmen: V4A; Bedienfeld: TPE
PMMA
gelb
M12-Steckverbindung
Betriebsspannung "supply class 2" gemäß cULus

O5H200

Anschlussbelegung



Genauigkeitskurve



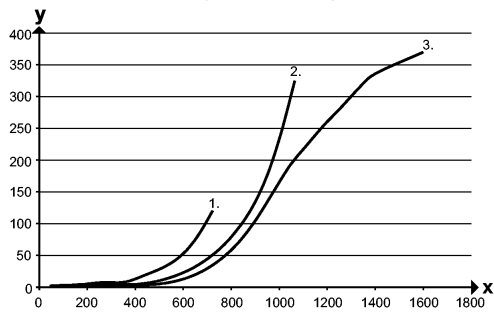
a: Sensor

b: Objekt

c: Hintergrund

x: Abstand Sensor/ Objekt

y: min. Abstand Objekt/ Hintergrund



Angaben in [mm]

1 = Objekt schwarz (6 % Remission), Hintergrund weiß (90 % Remission)

2 = Objekt grau (18 % Remission), Hintergrund weiß (90 % Remission)

3 = Objekt weiß (90 % Remission), Hintergrund weiß (90 % Remission)