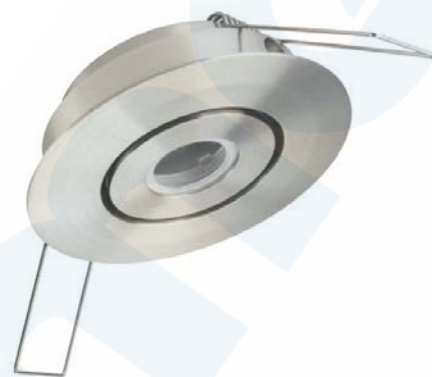


Datenblatt / Data Sheet

Pescara - Einbaustrahler

Pescara - recessed spotlight

- dimmbarer Wand-/Deckeneinbaustrahler extra flach
dimmable ceiling / wall light, extra flat
- Aluminiumgehäuse in Edelstahloptik
aluminium finish in stainless steel optic
- 2 Ausführungen: schwenkbar und nicht schwenkbar
2 versions: pivotable and rigid
- einfache Montage durch integrierte Haltefedern
easy mounting with integrated holding springs
- CV-Version: einfach kombinierbar in einem Beleuchtungssystem mit LED-Streifen durch Verwendung des gleichen Netzteils
CV-Version: easy to integrate in a light system with LED stripes while using the same power supply
- inkl. 1m Kabel mit freien Drahtenden (CV-Version); inkl. 1m Kabel mit Stecker (CC-Version)
incl. 1m cable with free wire ends (CV Version); incl. 1m cable with plug (CC version)



Konstantspannung / Constant voltage



Artikelnummer / Item no.	625X4327	625X4333	625X4326	625X4315
Farbe Gehäuse / Housing colour	X=3 : schwenkbar/pivoted --- X=2 : starr/rigid Bitte das „X“ in der Artikelnummer durch die entsprechende Zahl ersetzen Please replace the "X" in item number with the desired number			
Farbton / Colour	warmweiß <i>warm white</i>	weiß <i>white</i>	kaltweiß <i>cool white</i>	tageslicht <i>daylight</i>
Typ. Farbtemperatur / Typ. colour temperature	2700K	3000K	4000K	5000K
Betriebsspannung / Operating voltage	8-25V DC			
Max. Gesamtleistung / Max. total power	3W			
Typ. Lichtstrom / Typ. luminous flux	200lm	200lm	260lm	280lm
Effizienz / Efficiency	67lm/W	67lm/W	87lm/W	93lm/W
Energieeffizienzklasse / Energy efficiency class	A+	A+	A+	A++
Typ. Farbwiedergabeindex / Typ. CRI	82			
Abstrahlwinkel / Beam angle	40°			
Umgebungstemperatur ta / Ambient temperature ta	+35°C			
Maximale Temperatur tc / Maximum temperature tc	+70°C			
Lebensdauer / Lifetime	50.000h (L70 at Tc<70°C)			
Einbaugröße ø / Built-in size ø	ø 50mm			
Abmessungen / Dimensions	s. Zeichnung / see drawing			

Konstantstrom / Constant current



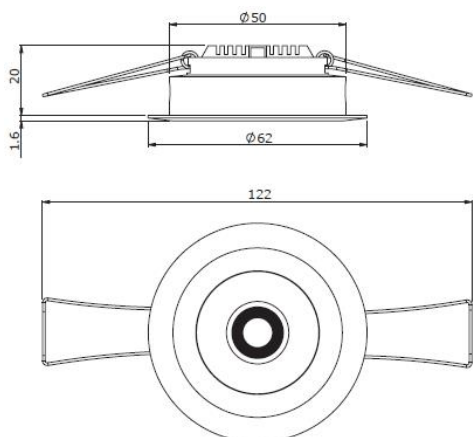
Artikelnummer / Item no.	625X4227	625X4233	625X4226	625X4215
Farbe Gehäuse / Housing colour	X=3 : schwenkbar/pivoted --- X=2 : starr/rigid Bitte das „X“ in der Artikelnummer durch die entsprechende Zahl ersetzen Please replace the "X" in item number with the desired number			
Typ. Farbtemperatur / Typ. colour temperature	2700K	3000K	4000K	5000K
Betriebsstrom / Operating current	350mA/700mA			
Typ. Vorwärtsspannung / Typ. forward voltage	3.3V			
Max. Gesamtleistung / Max. total power	2.3W			
Typ. Lichtstrom / Typ. luminous flux	200lm*	200lm*	260lm*	280lm*
Effizienz / Efficiency	87lm/W	87lm/W	113lm/W	122lm/W
Energieeffizienzklasse / Energy efficiency class	A++	A++	A++	A++
Restliche technische Daten siehe Version Konstantspannung / Remaining technical data see constant voltage version				

*Die oben genannten Lumenwerte gelten für den Betrieb mit 700mA. Der oben genannte Spot ist nur bei Verwendung eines Netzteiles mit MM-Zeichen (z.B. 62519900) für den Möbeleinbau geeignet. *The above mentioned lumen values are valid for operation with 700mA. The above spot is only qualified for installation in furniture in combination with a power supply device with MM symbol (e.g. 62519900).*

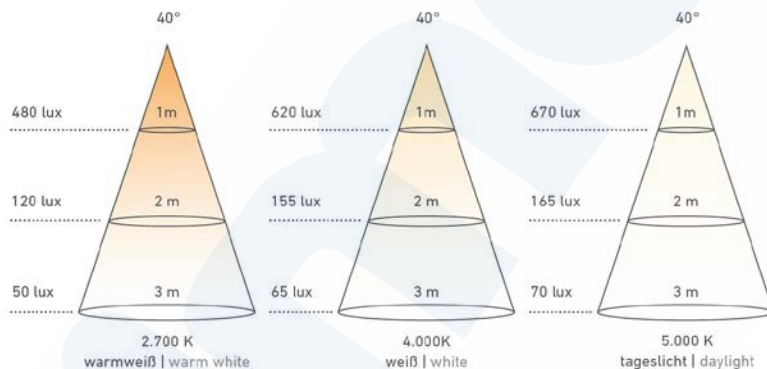
Wichtig: Anschluss der LED Module nur bei ausgeschaltetem Treiber!

Important: Connection of LED modules only when driver is switched off.

Abmessungen / Dimensions



Abstrahlwinkel / Beam angle



Zubehör für Konstantstrom-Version / Accessories for constant current version

62519901	2-fach Verteiler mit 2 m Kabel und einem Kurzschlussstecker / 2 output distributor with 2 m cable and one short-circuit plug
62519902	4-fach Verteiler mit 1 m Kabel und 3 Kurzschlusssteckern / 4 output distributor with 1 m cable and 3 short-circuit plugs
62513000	Verlängerungskabel, 3 m / extension cable, 3 m
62519908	Verlängerungskabel, 5 m / extension cable, 5 m
62517000	Verlängerungskabel, 7 m / extension cable, 7 m
62517001	Verlängerungskabel, 10 m / extension cable, 10 m

Anschlußskizze Konstantstrom-Version / Connection drawing constant current version

