

# INSTRUCTION

32-2016

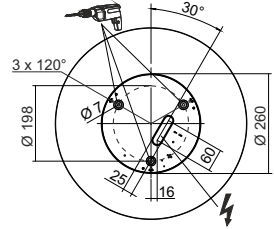
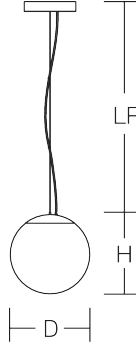
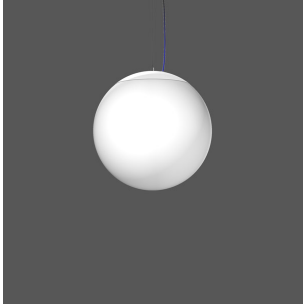


Basic Ball

312111.002

IP 40 IK10 
 

 220 - 240 V / 0 Hz, 50 - 60 Hz 
 
 3 x 2,5 mm<sup>2</sup>
 2,50 mm<sup>2</sup>



312111.002	D 400, H 400	LED	55 W	5,7 kg
$\Phi$	EEK <sub>LED</sub>	EEK	CRI	CCT
5900 lm	A+	A+	85	3000K
B10	B16	C10	C16	
9	15	15	25	20 A



Die Leuchte darf nur mit ihren vollständigen Schutzabdeckungen betrieben werden.  
The luminaire must be used with its complete protective covers only.

EN 12464



EN 12464

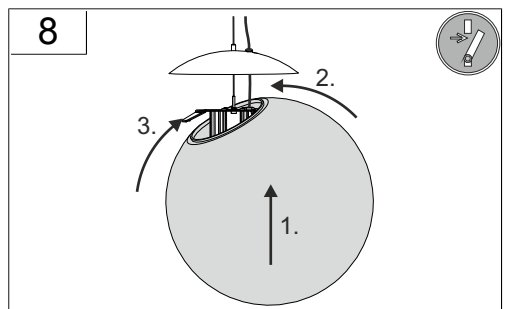
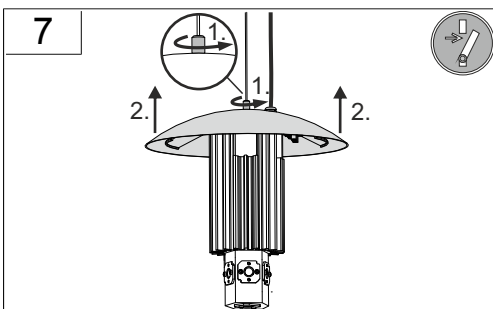
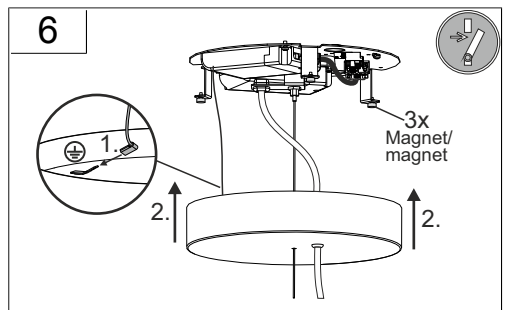
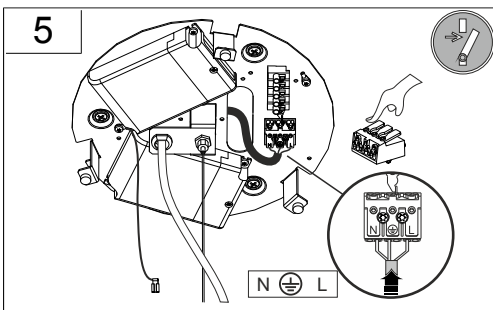
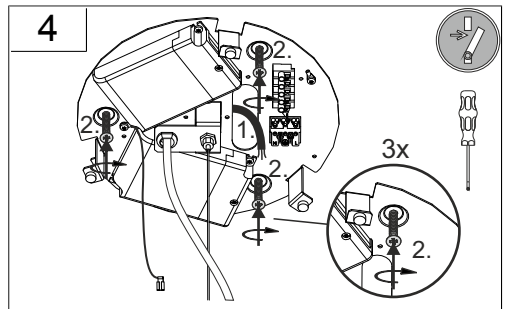
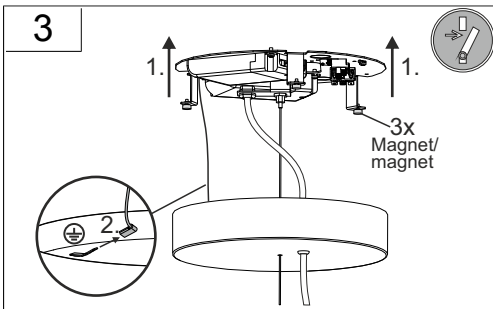
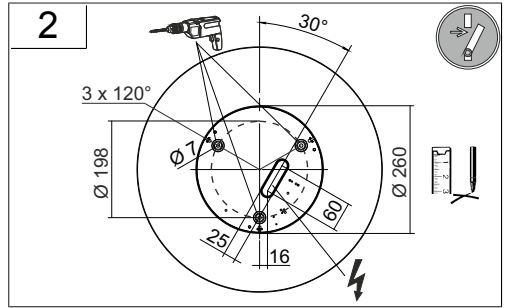
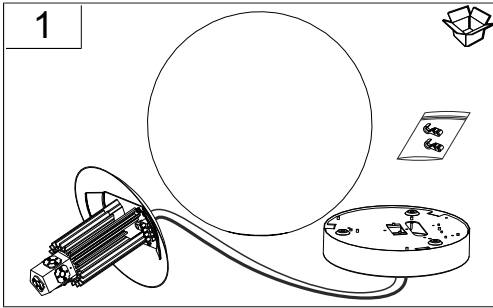


EN 12464

Wartungsplan/  
Maintenance  
schedule



**RZB**  
**Rudolf Zimmermann,**  
**Bamberg GmbH**  
 Rheinstraße 16  
 D-96052 Bamberg  
 Deutschland  
 Telefon +49 951/79 09-0  
 Telefax +49 951/79 09-198  
 www.rzb.de  
 info@rzb-leuchten.de

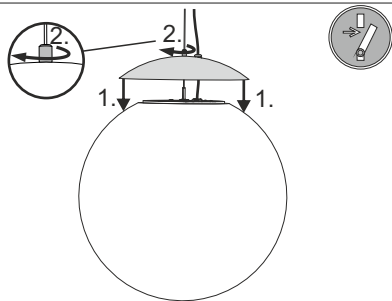




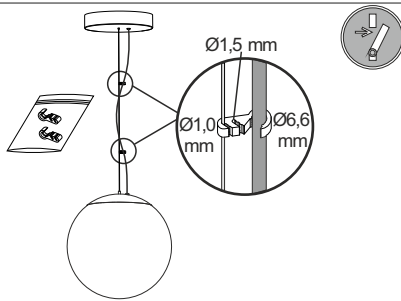
+



9




10



11





	08-311053.012 Ersatzdiffusor PE-ND D 400	1,13 kg
--	--	---------