

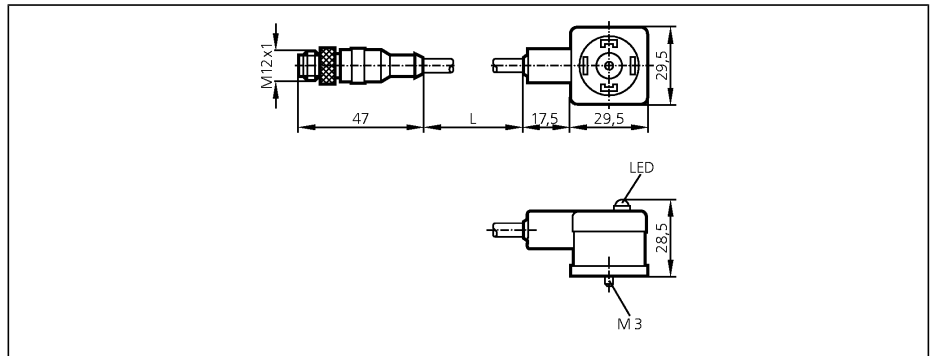
Verbindungstechnik

E11417

ifm electronic
Verbindungskabel

M12-Stecker / Ventilstecker Bauform
A (nach DIN 43650)

silikonfrei
Halogenfrei
mit Schutzbeschaltung



Elektrische Ausführung

Betriebsspannung	[V]
Strombelastbarkeit	[A]

Ausführung	
Überspannungsschutz VDR	
Umgebungstemperatur	[°C]
Schutzart	
Werkstoff Griffkörper	
Werkstoff Überwurfmutter	
Anzugsdrehmoment Überwurfmutter [Nm]	

Funktionsanzeige	
Schaltzustand	LED
Anschluss	

Mantelfarbe	
Zubehör (mitgeliefert)	

Verbindungskabel

24 AC/DC
3
gerade / abgewinkelt
•
-25...80
IP 67
PUR
Messing; vernickelt
0,7...0,9
gelb
PUR-Kabel / 0,6 m; 3 x 0,5 mm ² (42 x Ø 0,1 mm); Ø 5 mm; halogenfrei, M12-Stecker Kontakte: vergoldet, Ventilstecker Kontakte: Messing vernickelt
schwarz
Schraube, Beschriftungsfeld

Anschlussbelegung

