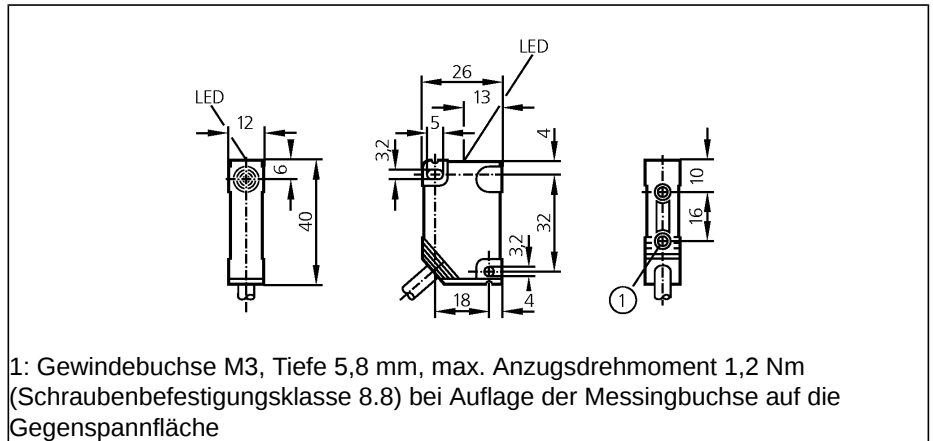


Induktive Sensoren

**IN5208**

IN-2004-FRKG  
Induktiver Sensor  
Quaderförmig Kunststoff  
Anschlussleitung

Schaltabstand 4 mm [nb]  
nicht bündig einbaubar



1: Gewindebuchse M3, Tiefe 5,8 mm, max. Anzugsdrehmoment 1,2 Nm (Schraubenbefestigungs-kategorie 8.8) bei Auflage der Messingbuchse auf die Gegenspannfläche



Elektrische Ausführung	
Ausgangsfunktion	
Betriebsspannung	[V]
Strombelastbarkeit	[mA]
Mindestlaststrom	[mA]
Kurzschlusschutz	
Verpolungsschutz	
Überlastfest	
Spannungsabfall	[V]
Reststrom	[mA]
Realschaltabstand	[mm]
Arbeitsabstand	[mm]
Schaltpunktdrift	[% von Sr]
Hysterese	[% von Sr]
Schaltfrequenz	[Hz]
Korrekturfaktoren	
Umgebungstemperatur	[°C]
Schutzart, Schutzklasse	
EMV	
Gehäusewerkstoffe	
Funktionsanzeige	
Schaltzustand	LED
Anschluss	

DC PNP/NPN	
Schließer / Öffner programmierbar	
	10...55 DC
	400
	4
	getaktet
	ja
	ja
	< 4,6
	< 0,5
	4 ± 10 %
	0...3,25
	-10...10
	1...15
	1200
	Stahl (St37) = 1 / V2A ca. 0,7 / Ms ca. 0,4 / Al ca. 0,4 / Cu ca. 0,3
	-25...80
	IP 67, II
	EN 60947-5-2
	EN 55011: Klasse B
	PBT
	gelb
	PUR-Kabel / 2 m; 2 x 0,5 mm <sup>2</sup>

**Anschlussbelegung**

Adernfarben

- BN braun
- BU blau
- BK schwarz
- WH weiß

