

Datenblatt - T4V7H 336-11z

Positionsschalter / 336 Kunststoffgehäuse - EN 50041 mit Betätiger / 336
Rollenschwenkhebel 7H



Vorzugstyp



(Die Abbildung kann vom Original abweichen!)

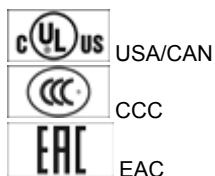
- nur für Positionieraufgaben verwendbar
- Bauform nach EN 50041
- Kunststoffgehäuse
- Betätiger in 10° Schritten einstellbar
- schutzisoliert
- weitgehend öl- und benzinbeständig
- große Auswahl an Betätigungselementen
- Betätigungselemente um 4 x 90° umsetzbar
- 1 Leitungseinführung M 20 x 1.5

Bestelldaten

Produkt-Typbezeichnung	T4V7H 336-11Z
Artikelnummer	101168153
EAN Code	4030661220994
eCl@ss	27-27-26-01

Zulassung


Zulassung



Sicherheitsbetrachtung

Vorschriften	EN ISO 13849-1
B _{10d} Öffner (NC)	20.000.000
Gebrauchsdauer	20 Jahre
Hinweis	$MTTF_d = \frac{B_{10d}}{0,1 \times n_{op}}$ $n_{op} = \frac{d_{op} \times h_{op} \times 3600 \text{ s/h}}{t_{cycle}}$

Allgemeine Daten

Produkt-Name	336 Rollenschwenkhebel 7H
Vorschriften	EN 60947-5-1, BG-GS-ET-15
Richtlinienkonformität (J/N) 	Ja
für Sicherheitsfunktionen geeignet (J/N)	Nein
Werkstoffe	
- Werkstoff des Gehäuses	Kunststoff, glasfaserverstärkter Thermoplast, selbstverlöschend
- Werkstoff des Hebels	Metall
- Werkstoff der Rolle	Kunststoff
- Werkstoff der Kontakte	Silber
Gehäusebeschichtung	keine
Gehäusebauform	Normbauform
Gewicht	165 g

Mechanische Daten

Ausführung des elektrischen Anschlusses	Schraubanschluss
Anschlussquerschnitt	
- min. Anschlussquerschnitt	0,75 mm ²
- max. Anschlussquerschnitt	2,5 mm ²
Mechanische Lebensdauer	30.000.000 Schaltspiele
Schalzhäufigkeit	max. 5000 /h
Hinweis	Alle Angaben zum Anschlussquerschnitt verstehen sich einschließlich Aderendhülsen.
Ausführung des Betätigungselements	Rollenschwenkhebel
Betätigungsrehmoment	min. 31 Ncm
Prelldauer	< 2 ms
Umschaltzeit	entsprechend der Betätigungsgeschwindigkeit
Betätigungsgeschwindigkeit bei einem vertikalen Anfahrwinkel von 30°	
- min. Betätigungsgeschwindigkeit	
- max. Betätigungsgeschwindigkeit	2,5 m/s

Umgebungsbedingungen

Umgebungstemperatur	
- min. Umgebungstemperatur	-30 °C
- max. Umgebungstemperatur	+80 °C
Schutzart	IP67

Elektrische Daten

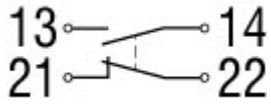
Ausführung des Schaltelementes	Schließer (NO), Öffner (NC)
Schaltprinzip	Schleichschaltglied
Anzahl der Hilfskontakte	1 St.
Anzahl der Sicherheitskontakte	1 St.
Bemessungsstoßspannungsfestigkeit U _{imp}	6 kV
Bemessungsisolationsspannung U _i	500 V
Thermischer Dauerstrom I _{the}	10 A
Gebrauchskategorie	AC-15: 230 V / 4 A, DC-13: 24 V / 4 A
Bedingter Bemessungskurzschlussstrom	1000 A
Kurzschlusschutz	6 A gG D-Sicherung

Abmessungen

Abmessungen des Sensors

- Breite des Sensors	40,5 mm
- Höhe des Sensors	173,5 mm
- Länge des Sensors	57 mm

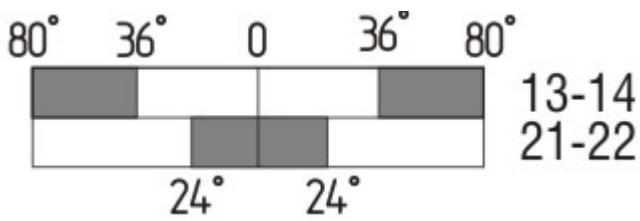
Kontaktbild



Hinweis zum Kontaktbild

- zwangsöffnender Öffnerkontakt
- betätigt
- unbetätigt
- Schließerkontakt
- Öffnerkontakt

Schaltwegdiagramm



Hinweis zum Schaltwegdiagramm

- Kontakt geschlossen
- Kontakt geöffnet
- Einstellbereich
- Rastpunkt
- Zwangsöffnungsweg/- winkel
- VS** Verstellbereich Schließer
- VÖ** Verstellbereich Öffner
- N** Nachlauf

Die dargestellten Schaltwege für die Schließer- und Öffnerkontakte sind auf andere Kontaktkombinationen übertragbar.

Bestellindex

Der Bestellindex wird an die Typenbezeichnung des Schalters angehängt.

Bestellbeispiel: T4V7H 336-11z-NPT

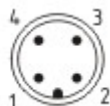
...-NPT

Leitungseinführung NPT 1/2"

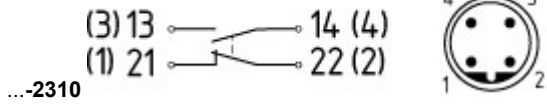
...-1637

0,3 µm Kontaktvergoldung

...-ST



M12 Steckeranschluss in A-Codierung
Bemessungsstoßspannungsfestigkeit U_{imp} : 4 kV
Bemessungsisolationsspannung U_i : 250 V
Bemessungsbetriebsspannung U_e : 230 V
Bemessungsbetriebsstrom I_e : 4 A



M12 Steckeranschluss in B-Codierung
 Bemessungsstoßspannungsfestigkeit U_{imp} : 4 kV
 Bemessungsisolationsspannung U_i : 250 V
 Bemessungsbetriebsspannung U_e : 230 V
 Bemessungsbetriebsstrom I_e : 4 A

Typenschlüssel

(1)(2) 336-(3)Z(4)-(5)-(6)-(7)

(1)

Z Sprungschaltung
 T Schleichschaltung

(2)

S Druckbolzen S
 R Rollendruckbolzen R
 H Rollenschwenkhebel H
 10H Stabschwenkhebel 10H
 7H Rollenschwenkhebel 7H
 1K Rollenhebel 1K
 3K Winkelhebel 3K

(3)

11 1 Schließer (NO) / 1 Öffner (NC)
 02 2 Öffner (NC)
 20 2 Schließer (NO), (Schalter mit 2 Schließerkontakten sind nicht für Sicherheitsaufgaben geeignet)
 01/01 1 Öffner (NC) links / 1 Öffner (NC) rechts

(4)

H Schleichschaltung mit Staffelung
 UE Schleichschaltung mit Überdeckung

(5)

ohne Leitungseinführung M20
 NPT Leitungseinführung NPT 1/2"
 ST M12 Steckeranschluss in A-Codierung
 ST-2310 M12 Steckeranschluss in B-Codierung

(6)

2138 Rollenschwenkhebel 7H für Positionsschalter mit Sicherheitsfunktion

(7)

1637 Kontaktvergoldung

Dokumente

Betriebsanleitung und Konformitätserklärung (de) 157 kB, 18.06.2018

Code: mrlk_zt332-335-336-355_de

Betriebsanleitung und Konformitätserklärung (nl) 162 kB, 27.06.2018

Code: mrlk_zt332-335-336-355_nl

Betriebsanleitung und Konformitätserklärung (it) 162 kB, 27.06.2018

Code: mrlk_zt332-335-336-355_it

Betriebsanleitung und Konformitätserklärung (pt) 163 kB, 27.06.2018

Code: mrlk_zt332-335-336-355_pt

Betriebsanleitung und Konformitätserklärung (pl) 198 kB, 27.06.2018

Code: mrlk_zt332-335-336-355_pl

Betriebsanleitung und Konformitätserklärung (en) 160 kB, 18.06.2018

Code: mrlk_zt332-335-336-355_en

Betriebsanleitung und Konformitätserklärung (fr) 164 kB, 27.06.2018

Code: mrlk_zt332-335-336-355_fr

Konformitätserklärung (es) 91 kB, 18.06.2018

Code: KAS_konfi_nsr_zt2xx-3xx_es

Konformitätserklärung (pl) 130 kB, 18.06.2018

Code: KAS_konfi_nsr_zt2xx-3xx_pl

Konformitätserklärung (it) 89 kB, 18.06.2018

Code: KAS_konfi_nsr_zt2xx-3xx_it

Konformitätserklärung (pt) 90 kB, 18.06.2018

Code: KAS_konfi_nsr_zt2xx-3xx_pt

Konformitätserklärung (fr) 89 kB, 18.06.2018

Code: KAS_konfi_nsr_zt2xx-3xx_fr

Konformitätserklärung (de) 581 kB, 07.06.2018

Code: KAS_konfi_nsr_zt2xx-3xx_de

Konformitätserklärung (en) 579 kB, 07.06.2018

Code: KAS_konfi_nsr_zt2xx-3xx_en

Konformitätserklärung (nl) 89 kB, 18.06.2018

Code: KAS_konfi_nsr_zt2xx-3xx_nl

CCC Zertifikat (en) 187 kB, 03.08.2015

Code: q_347p02

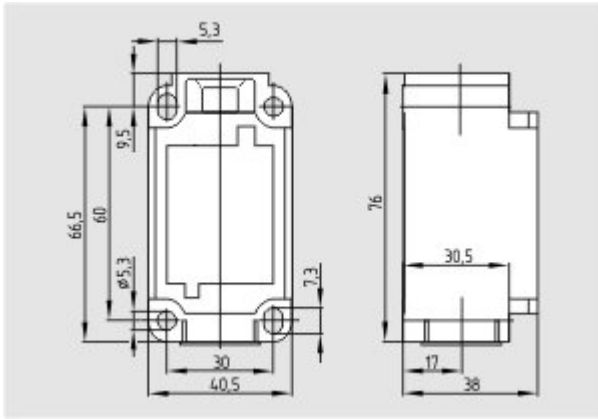
CCC Zertifikat (cn) 166 kB, 03.08.2015

Code: q_347p03

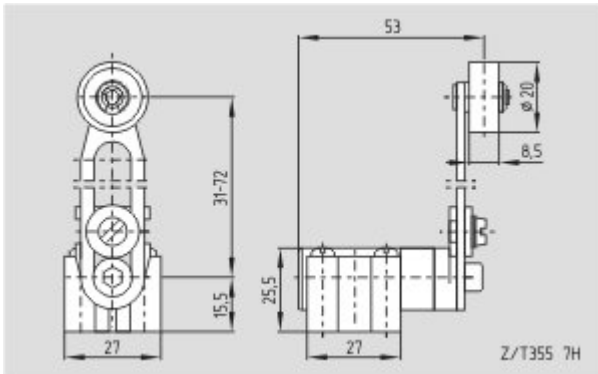
EAC Zertifikat (ru) 844 kB, 05.10.2015

Code: q_6037p17_ru

Abbildungen



Maßzeichnung (Grundgerät)



Maßzeichnung (Betätiger)

K.A. Schmersal GmbH & Co. KG, Möddinghofe 30, D-42279 Wuppertal

Die genannten Daten und Angaben wurden sorgfältig geprüft. Technische Änderungen und Irrtümer vorbehalten.

Generiert am 30.10.2018 - 12:15:12h Kasbase 3.3.0.F.64I