



eColor Graze QLX Powercore

BCS447 10x60 RD L609

Rot - 10° x 60° - 609 mm - Aluminium

Viele architektonische Strukturen erfordern eine lineare Leuchte, die in der Lage ist, mehrere Etagen mit minimalem Absatz und reduziertem Stromverbrauch anzustrahlen. Gebäudeinhaber/Endbenutzer benötigen ein regelbares Produkt, das eine dynamische Beleuchtung ermöglicht, um die Aufmerksamkeit auf das betreffende Gebäude zu lenken und ihre Marke zu betonen. Graze QLX Powercore kann aus einer Entfernung von mehr als 10 Metern für eine Beleuchtung bei sehr geringfügig zurückgesetzten Absätzen sorgen. Die Powercore-Technologie ermöglicht eine einfache Installation und lange Produktreihen

Produkt Daten

Allgemeine Eigenschaften		Elektrische Kenndaten	
Lampenfamiliencode	LED-HB [LED High Brightness]	Eingangsspannung	100 bis 277 V
Farbe der Lichtquelle	Rot	Eingangsfrequenz	50 bis 60 Hz
Lichtquelle austauschbar	Nein		
Betriebsgerät inklusive	Ja	Dimmen	
Typ optische Abdeckung/Linse	PC-UV [Wanne UV-Beständig]	Dimmbar	Ja
Ausstrahlungswinkel Leuchte	10° x 60°		
IEC-Schutzart	Schutzklasse I	Mechanische Kenndaten	
CE-Zeichen	ja	Gehäusematerial	Stranggepresstes Aluminium
UL-Zeichen	UL und cUL Zeichen	Optisches Material	Polycarbonat
Lebensdauer bis 70 % Restlichtstrom	100000 h	Material optische Abdeckung/Linse	Polycarbonat
FCC-Zeichen	FCC Class A	Länge	609 mm
		Farbe	Aluminium

eColor Graze QLX Powercore

Zulassungen und Anwendungseigenschaften

Schutzart (IP)	IP66 [Schutz gegen Eindringen von Staub, strahlwassergeschützt]
Schlagfestigkeit (IK)	IK10 [IK10]
Vibrationsstandard	Complies with ANSI C136.31, 3G Complies with ANSI C136.31, 3G

Initialkennwerte (IEC konform)

Systemleistung	28 W
----------------	------

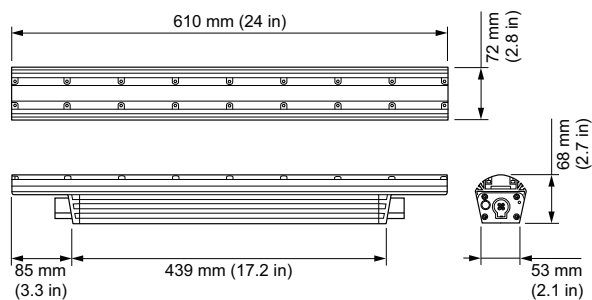
Anwendungsparameter

Umgebungstemperaturbereich	-40 bis +50 °C
----------------------------	----------------

Produktdaten

Gesamt-Produktcode	871829160691899
Bestell-Produktname	BCS447 10x60 RD L609
EAN/UPC - Produkt	8718291606918
Bestellcode	60691899
Anzahl pro Verpackung	1
Anzahl pro Umverpackung	4
Material-Nr. (12NC)	910503703493
Nettogewicht (Einzelteil)	2,700 kg

Abmessungsskizzen



Graze

