

# Pisa Accent Bodeneinbauleuchte

- dimmbare, hochwertige LED-Bodeneinbauleuchte für den Außenbereich
- belastbar bis 3000kg, ideal zur raffinierten Akzentuierung von Parkplätzen, Gehwegen und Parkanlagen
- mit hochwertiger Blende aus V4A-Edelstahl in zwei verschiedenen Oberflächenveredelungen: gebürstet oder hochglanzpoliert
- Lebensdauerabschätzung L70 bei Ta < 45°C = > 51.400 h
- inkl. 5 m-Anschlusskabel mit freien Drahtenden



Bitte beachten Sie die Montage- und Sicherheitshinweise unter <https://www.barthelme.de/content/de/manuals.aspx!>



## LICHTDATEN

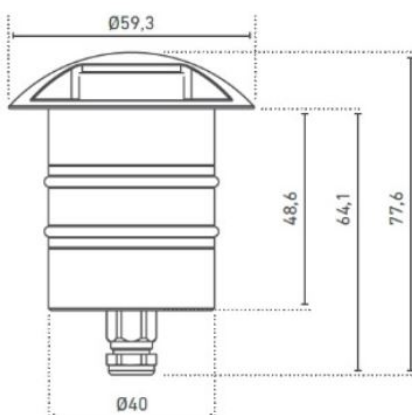
	62782801	62782802	62782803	62782804	62783301	62783302	62783303	62783304	62782601	62782602	62782603	62782604
Typ. Farbtemperatur	2700 K				3000 K				4000 K			
Lichtfarbe	warmweiß				weiß				kaltweiß			
Typ. Lichtstrom	7,3 lm	14,6 lm	7,3 lm	14,6 lm	8,1 lm	16,2 lm	8,1 lm	16,2 lm	8,4 lm	16,8 lm	8,4 lm	16,8 lm
Effizienz	2,8 lm/W	5,6 lm/W	2,8 lm/W	5,6 lm/W	3,1 lm/W	6,2 lm/W	3,1 lm/W	6,2 lm/W	3,2 lm/W	6,4 lm/W	3,2 lm/W	6,4 lm/W
EEK	A+											
Typ. Farbwiedergabeindex	83											

## LEISTUNGSDATEN

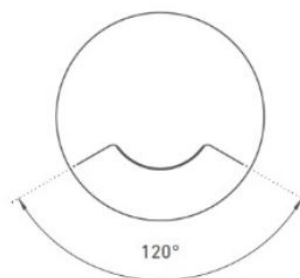
	62782601	62782602	62782603	62782604	62782801	62782802	62782803	62782804	62783301	62783302	62783303	62783304
Betriebsspannung	12 V DC; 24 V DC											
Typ. Leistungsaufnahme	2,6 W											

## SONSTIGE DATEN

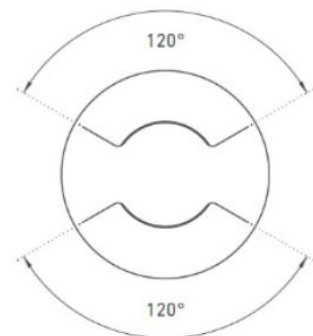
	62782603	62782604	62782803	62782804	62783303	62783304
Material Blende	V4A-Edelstahl, gebürstet					
Material Blende	62782601	62782602	62782801	62782802	62783301	62783302
	V4A-Edelstahl, hochglanzpoliert					
Abstrahlwinkel	1x120°	2x120°	1x120°	2x120°	1x120°	2x120°



EINZELNER LICHTAUSLASS |  
 SINGLE LIGHT OUTLET



ZWEI GEGENÜBERLIEGENDE LICHTAUSLÄSSE |  
 TWO LIGHT OUTLETS ON OPPOSITE SIDES



## ZUBEHÖR

62700121	
Beschreibung	Boden-Einbauhülse
Material	Aluminium
Höhe	120 mm
Einbaudurchmesser	45 mm
Bemerkung	Auch in Beton oder Estrich einzugießen. An den Einkerbungen im Metall mittels Säge kürzbar.

