

PSR-SCP-120UC/URM/5X1/2X2

Artikelnummer: 2981402

<http://eshop.phoenixcontact.de/phoenix/treeViewClick.do?UID=2981402>Universal-Sicherheitsrelais, 5 Schließer, 2 Öffner, 1-kanalig, steckbare
Anschlussklemmen, Breite: 22,5 mm**Kaufmännische Daten**

GTIN (EAN)	4017918944179
VPE	1 Stk.
Zolltarif	85364900
Produktschlüssel	06542
Katalogseitenangabe	Seite 29 (IF-2009)

ProdukthinweiseWEEE/RoHS konform seit:
08.09.2008

<http://download.phoenixcontact.de>
Bitte beachten Sie, dass die
hier angegebenen Daten dem
Online-Katalog entnommen sind.
Die vollständigen Informationen
und Daten entnehmen Sie bitte
der Anwenderdokumentation.
Es gelten die Allgemeinen
Nutzungsbedingungen für Internet-
Downloads.

Technische Daten**Eingangsdaten**

Eingangsnennspannung U_N	120 V AC/DC
Eingangsspannungsbereich bezogen auf U_N	0,8 ... 1,1
Typischer Eingangsstrom bei U_N	11 mA

Ansprechzeit typisch	20 ms
Rückfallzeit typisch	20 ms

Ausgangsdaten

Kontaktausführung	5 Schließer, 2 Öffner
Kontaktmaterial	AgSnO ₂ , + 0,2 µm Au
Schaltspannung maximal	250 V AC/DC
Schaltspannung minimal	15 V AC/DC
Grenzdauerstrom	6 A
Einschaltstrom maximal	6 A
Einschaltstrom minimal	25 mA
Quadr. Summenstrom	$72 \text{ A}^2 (I_{TH}^2 = I_1^2 + I_2^2 + \dots + I_5^2)$
Abschaltleistung (ohmsche Last) maximal	144 W (24 V DC, τ = 0 ms)
	288 W (48 V DC, τ = 0 ms)
	110 W (110 V DC, τ = 0 ms)
	88 W (220 V DC, τ = 0 ms)
	1500 VA (250 V AC, τ = 0 ms)
Abschaltleistung (induktive Last) maximal	42 W (24 V DC, τ = 40 ms)
	42 W (48 V DC, τ = 40 ms)
	42 W (110 V DC, τ = 40 ms)
	42 W (220 V DC, τ = 40 ms)
Schaltleistung minimal	0,4 W
Ausgangssicherung	6 A flink
	C6 (24 V AC/DC) Automat

Allgemeine Daten

Breite	22,5 mm
Höhe	114,5 mm
Tiefe	99 mm
Umgebungstemperatur (Betrieb)	-20 °C ... 55 °C
Umgebungstemperatur (Lagerung/Transport)	-40 °C ... 70 °C
Relaistyp	Elektromechanisch zwangsgeführtes, staubdichtes Relais.
Lebensdauer mechanisch	ca. 10 ⁷ Schaltspiele
Einbaulage	beliebig
Benennung	Luft- und Kriechstrecken zwischen den Stromkreisen

Normen/Bestimmungen	DIN EN 50178/VDE 0160
	EN 50205
Bemessungsstoßspannung / Isolierung	4 kV / Basisisolierung (Sichere Trennung, verstärkte Isolierung und 6 kV zwischen A1/A2, 13/14, 23/24, 33/34 und 43/44, 53/54, 61/62, 71/72.)
Bemessungsisolationsspannung	250 V
Verschmutzungsgrad	2
Überspannungskategorie	III

Anschlussdaten

Leiterquerschnitt starr min	0,2 mm ²
Leiterquerschnitt starr max	2,5 mm ²
Leiterquerschnitt flexibel min	0,2 mm ²
Leiterquerschnitt flexibel max	2,5 mm ²
Leiterquerschnitt AWG/kcmil min	24
Leiterquerschnitt AWG/kcmil max	12
Abisolierlänge	7 mm
Schraubengewinde	M3
Anschlussart	Schraubanschluss

Approbationen



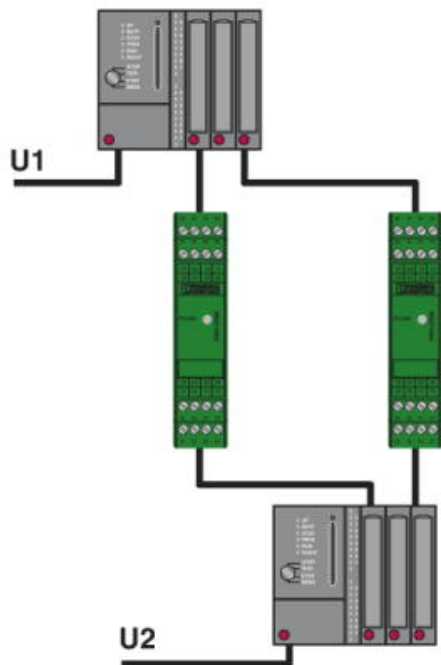
Approbationen

CUL Listed, GOST, UL Listed

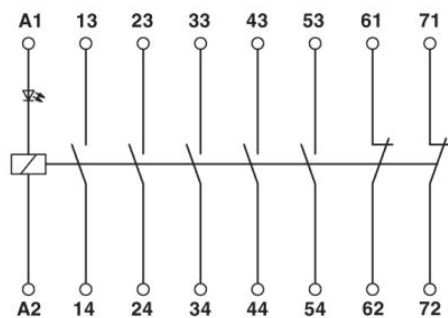
Zeichnungen

Applikationszeichnung

Zuverlässiger Signalaustausch zwischen zwei Systemen mit Rückmeldefunktion.



Schaltplan



Adresse

PHOENIX CONTACT GmbH & Co. KG
Flachmarktstr. 8
32825 Blomberg, Germany
Tel +49 5235 3 00
Fax +49 5235 3 1200
<http://www.phoenixcontact.com>



© 2010 Phoenix Contact
Technische Änderungen vorbehalten