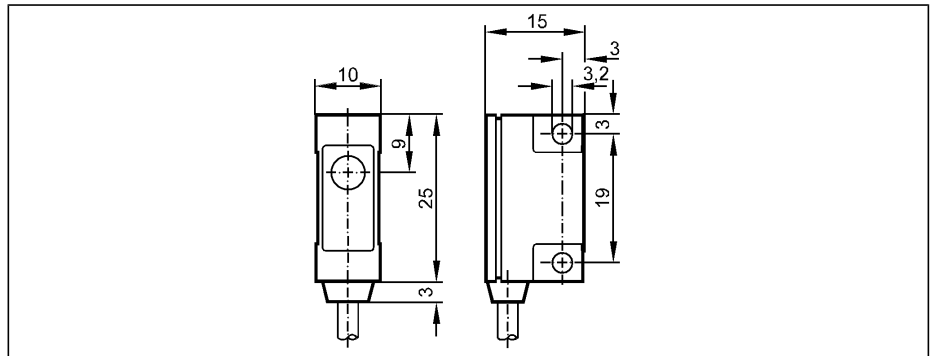


Optische Sensoren

OR003

ORS-V
Einweglichtschanke
Quaderförmig Kunststoff
Anschlussleitung
Sender

Reichweite 2m



Elektrische Ausführung	Anschluss an Schaltverstärker OV110 oder OV310
Kurzschlusschutz	nein
Verpolungsschutz	nein
Überlastfest	nein
Lichtart	Infrarotlicht 950 nm
Umgebungstemperatur [°C]	-20...80
Schutzart	IP 67
EMV	EN 60947-5-2
Gehäusewerkstoffe	modifiziertes PPO
Anschluss	abgeschirmte Leitung / 2 m; 1 x 0,14 mm ²
Zubehör (mitgeliefert)	Befestigungswinkel, E20212

Anschlussbelegung

Adernfarben
RD rot
screen Schirm

