



eW Graze Powercore

BCS419 15x30/4000 L305

4000 K - 15° x 30° - 305 mm

Viele architektonische Strukturen erfordern eine lineare Leuchte, die in der Lage ist, mehrere Etagen mit minimalem Absatz anzustrahlen. Gebäudeinhaber/Endbenutzer benötigen ein regelbares Produkt, das eine dynamische Beleuchtung ermöglicht, um die Aufmerksamkeit auf das betreffende Gebäude zu lenken und ihre Marke zu betonen. Graze MX Powercore kann aus einer Entfernung von mehr als 20 Metern für eine Beleuchtung bei sehr geringfügig zurückgesetzten Absätzen sorgen. Die Powercore-Technologie ermöglicht eine einfache Installation und lange Produktreihen

Produkt Daten

Allgemeine Eigenschaften	
Lampenfamiliencode	LED-HB [LED High Brightness]
Farbe der Lichtquelle	Neutralweiß
Lichtquelle austauschbar	Nein
Betriebsgerät inklusive	Ja
Ausstrahlungswinkel Leuchte	15° x 30°
IEC-Schutzart	Schutzklasse I
CE-Zeichen	ja
UL-Zeichen	UL und cUL Zeichen
Lebensdauer bis 50 % Restlichtstrom	60000 h
Lebensdauer bis 70 % Restlichtstrom	60000 h
FCC-Zeichen	FCC Class A
Elektrische Kenndaten	
Eingangsspannung	100 bis 277 V
Eingangsfrequenz	50 bis 60 Hz

Dimmen	
Dimmbar	Ja
Mechanische Kenndaten	
Gehäusematerial	Stranggepresstes Aluminium
Material optische Abdeckung/Linse	Polycarbonat
Länge	305 mm
Zulassungen und Anwendungseigenschaften	
Schutzart (IP)	IP66 [Schutz gegen Eindringen von Staub, strahlwassergeschützt]
Schlagfestigkeit (IK)	IK10 [IK10]
Vibrationsstandard	Complies with ANSI C136.31, 3G Complies with ANSI C136.31, 3G
Initialkennwerte (IEC konform)	
Lichtstrom-Neuwert	876 lm

eW Graze Powercore

Initiale Leuchtenlichtausbeute	60,4 lm/W
Init. korr. Farbtemperatur	4000 K
Init. Farbwiedergabeindex	>80
Systemleistung	15 W

Lebensdauerkenwerte (IEC konform)

Lumen Maintenance 50% at 25°C Reported	60000
Lumen Maintenance 50% at 50°C Reported	60000
Lumen Maintenance 70% at 25°C Reported	60000
Lumen Maintenance 70% at 50°C Reported	60000

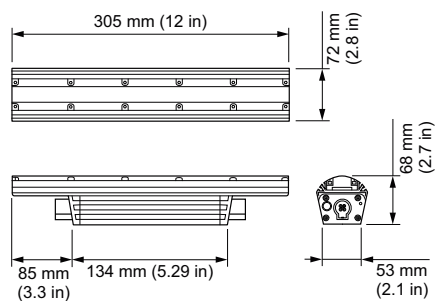
Anwendungsparameter

Umgebungstemperaturbereich	-20 bis +50 °C
----------------------------	----------------

Produktdaten

Gesamt-Produktcode	871829161020599
Bestell-Produktname	BCS419 15x30/4000 L305
EAN/UPC - Produkt	8718291610205
Bestellcode	61020599
Anzahl pro Verpackung	1
Anzahl pro Umverpackung	4
Material-Nr. (12NC)	910503703694
Nettogewicht (Einzelteil)	1,200 kg

Abmessungsskizzen



eW Graze MX Powercore

