



# eW Graze Powercore

## BCS419 10x60/5500 L305

5500 K - 10° x 60° - 305 mm

Viele architektonische Strukturen erfordern eine lineare Leuchte, die in der Lage ist, mehrere Etagen mit minimalem Absatz anzustrahlen. Gebäudeinhaber/Endbenutzer benötigen ein regelbares Produkt, das eine dynamische Beleuchtung ermöglicht, um die Aufmerksamkeit auf das betreffende Gebäude zu lenken und ihre Marke zu betonen. Graze MX Powercore kann aus einer Entfernung von mehr als 20 Metern für eine Beleuchtung bei sehr geringfügig zurückgesetzten Absätzen sorgen. Die Powercore-Technologie ermöglicht eine einfache Installation und lange Produktreihen

### Produkt Daten

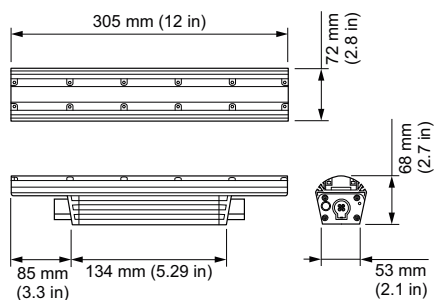
Allgemeine Eigenschaften		Dimmen	
Lampenfamiliencode	LED-HB [ LED High Brightness]	Dimmbar	Ja
Farbe der Lichtquelle	Neutralweiß		
Lichtquelle austauschbar	Nein	Mechanische Kenndaten	
Betriebsgerät inklusive	Ja	Gehäusematerial	Stranggepresstes Aluminium
Ausstrahlungswinkel Leuchte	10° x 60°	Material optische Abdeckung/Linse	Polycarbonat
IEC-Schutzart	Schutzklasse I	Länge	305 mm
CE-Zeichen	ja		
UL-Zeichen	UL und cUL Zeichen	Zulassungen und Anwendungseigenschaften	
Lebensdauer bis 70 % Restlichtstrom	60000 h	Schutzart (IP)	IP66 [ Schutz gegen Eindringen von Staub, strahlwassergeschützt]
FCC-Zeichen	FCC Class A	Schlagfestigkeit (IK)	IK10 [ IK10]
		Vibrationsstandard	Complies with ANSI C136.31, 3G Complies with ANSI C136.31, 3G
Elektrische Kenndaten		Initialkennwerte (IEC konform)	
Eingangsspannung	100 bis 277 V	Init. korr. Farbtemperatur	5500 K
Eingangsfrequenz	50 bis 60 Hz		

## eW Graze Powercore

Systemleistung	15 W
<b>Lebensdauerkenwerte (IEC konform)</b>	
Lumen Maintenance 50% at 25°C Reported	60000
Lumen Maintenance 50% at 50°C Reported	60000
Lumen Maintenance 70% at 25°C Reported	60000
Lumen Maintenance 70% at 50°C Reported	60000
<b>Anwendungsparameter</b>	
Umgebungstemperaturbereich	-20 bis +50 °C
<b>Produktinformationen</b>	
Gesamt-Produktcode	871829161018299

Bestell-Produktname	BCS419 10x60/5500 L305
EAN/UPC - Produkt	8718291610182
Bestellcode	61018299
Anzahl pro Verpackung	1
Anzahl pro Umverpackung	4
Material-Nr. (12NC)	910503703692
Nettogewicht (Einzelteil)	1,200 kg

## Abmessungsskizzen



eW Graze MX Powercore

