

Datenblatt / Data Sheet

Trient - Einbaustrahler

Trient - recessed spotlight

- schwenkbarer LED Wand-/Deckeneinbaustrahler
pivotable LED ceiling / wall light
- einfache Montage durch integrierte Haltefedern
easy mounting with integrated holding spring
- in verschiedenen Weißtönen erhältlich
available in various white tones
- Gehäuse aus Aluminium – gebürstet
aluminium housing - brushed finishing
- inkl. 1m Kabel mit freien Drahtenden (CV-Version); inkl. 1m Kabel mit Stecker (CC-Version)
incl. 1m cable with free wire ends (CV Version); incl. 1m cable with plug (CC version)



Konstantspannung / Constant voltage



Artikelnummer / Item no.	62515X27	62515X33	62515X26	62515X15
Farbe Gehäuse / Housing colour	X=1 : aluminium/aluminium --- X=6 : schwarz/black --- X=9 : weiß/white Bitte das „X“ in der Artikelnummer durch die entsprechende Zahl ersetzen Please replace the "X" in item number with the desired number			
Farbton / Colour	warmweiß / warm white	weiß / white	kaltweiß / cool white	tageslicht / daylight
Typ. Farbtemperatur / Typ. colour temperature	2700K	3000K	4000K	5000K
Betriebsspannung / Operating voltage	8-25V DC			
Max. Gesamtleistung / Max. total power	3W			
Typ. Lichtstrom / Typ. luminous flux	200lm	200lm	260lm	280lm
Effizienz / Efficiency	67lm/W	67lm/W	87lm/W	93lm/W
Energieeffizienzklasse / Energy efficiency class	A+	A+	A+	A++
Typ. Farwiedergabeindex / Typ. CRI	82			
Abstrahlwinkel / Beam angle	35°			
Umgebungstemperatur ta / Ambient temperature ta	+35°C			
Maximale Temperatur tc / Maximum temperature tc	+70°C			
Lebensdauer / Lifetime	50.000h (L70 at Tc<70°C)			
Einbaugröße ø / Built-in size ø	ø 43mm			
Abmessungen / Dimensions	s. Zeichnung / see drawing			

Konstantstrom / Constant current



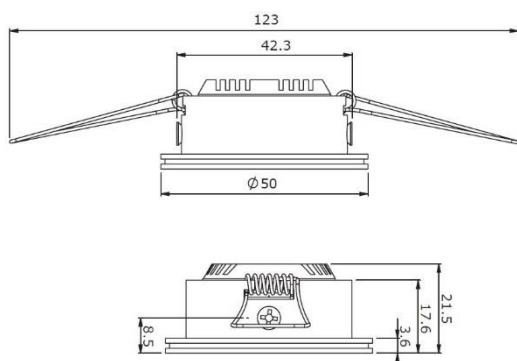
Artikelnummer / Item no.	62515XX7	62515X33	62515X26	62515X15
Farbe Gehäuse / Housing colour	XX=26 : aluminium/alu XX=02 : schwarz/black XX=82 : weiß/white	X=2 : aluminium/aluminium X=0 : schwarz/black --- X=8 : weiß/white		
	Bitte das „X“ bzw. „XX“ in der Artikelnummer durch die entsprechende Zahl ersetzen Please replace the "X" or "XX" in item number with the desired number			
Farbton / Colour	warmweiß / warm white	weiß / white	kaltweiß / cool white	tageslicht / daylight
Typ. Farbtemperatur / Typ. colour temperature	2700K	3000K	4000K	5000K
Betriebsstrom / Operating current	350mA/700mA			
Typ. Vorwärtsspannung / Typ. forward voltage	3.3V			
Max. Gesamtleistung / Max. total power	2.3W			
Typ. Lichtstrom / Typ. luminous flux	200lm*	200lm*	260lm*	280lm*
Effizienz / Efficiency	87lm/W	87lm/W	113lm/W	122lm/W
Energieeffizienzklasse / Energy efficiency class	A++	A++	A++	A++
Restliche technische Daten siehe Version Konstantspannung / Remaining technical data see constant voltage version				

*Die oben genannten Lumenwerte gelten für den Betrieb mit 700mA / The above mentioned lumen values are valid for operation with 700mA

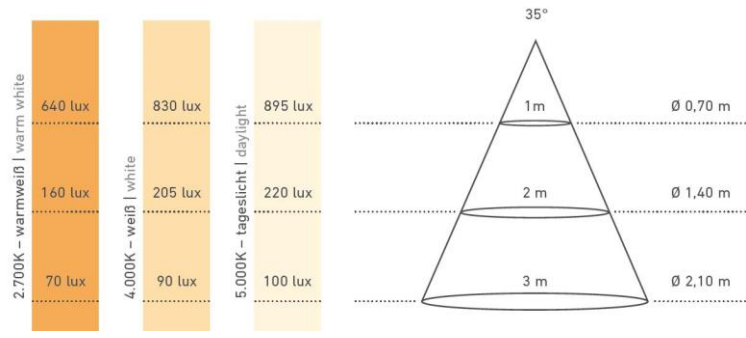
Wichtig: Anschluss der LED Module nur bei ausgeschaltetem Treiber!

Important: Connection of LED modules only when driver is switched off.

Abmessungen / Dimensions



Abstrahlwinkel / Beam angle



Zubehör für Konstantstrom-Version / Accessories for constant current version

62519901	2-fach Verteiler mit 2 m Kabel und einem Kurzschlussstecker / 2 output distributor with 2 m cable and one short-circuit plug
62519902	4-fach Verteiler mit 1 m Kabel und 3 Kurzschlusssteckern / 4 output distributor with 1 m cable and 3 short-circuit plugs
62513000	Verlängerungskabel, 3 m / extension cable, 3 m
62519908	Verlängerungskabel, 5 m / extension cable, 5 m
62517000	Verlängerungskabel, 7 m / extension cable, 7 m
62517001	Verlängerungskabel, 10 m / extension cable, 10 m