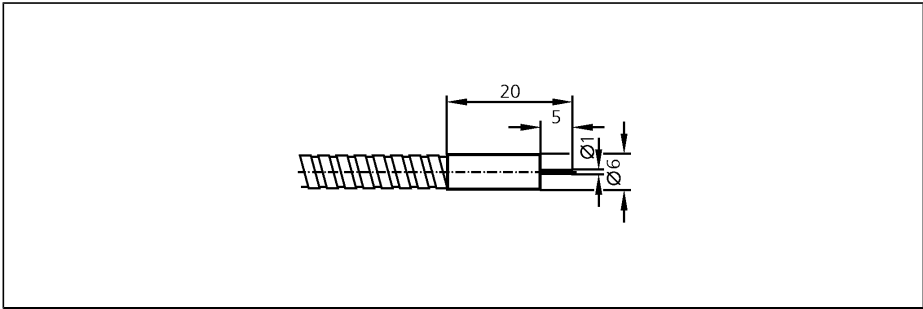


Fiberoptiken

E20057
FT-00-A-V-E1 Lichttaster Ø 1 mm
Verstärker Tastweite OKF 8 mm OUF 8 mm OOF 24 mm



Ausführung	gerade
Tastkopf	V2A (1.4305)
Ummantelung	Aluminium; Adapter: ABS
Lichtleiter	Glas
Faseranordnung	⦿
Umgebungstemperatur [°C]	-40...290
Gesamtlänge [mm]	600
Minimaler Biegeradius [mm]	20
Zubehör (mitgeliefert)	E20103