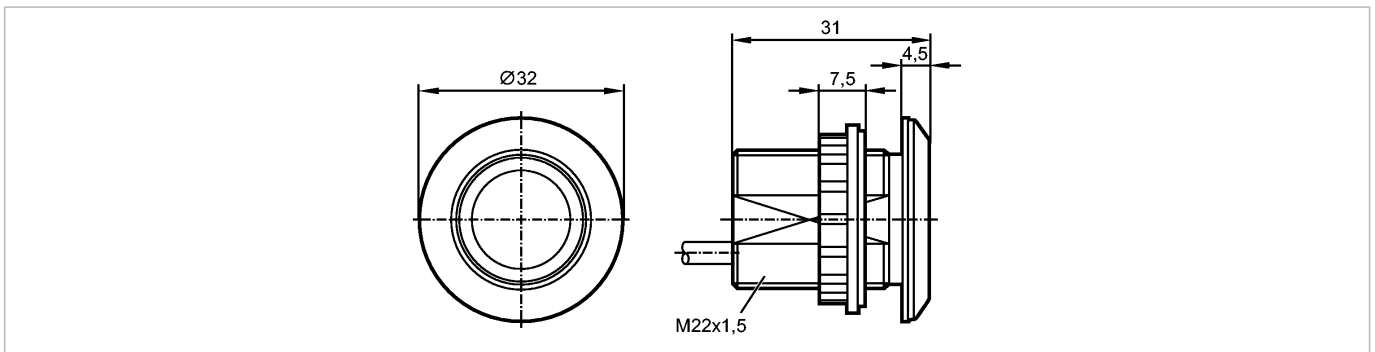


## KT5350

KTMBF-ERGBPKG/2M

Handsensoren



CE

### Produktmerkmale

Handtaster

Anschlussleitung

Handtaster mit bistabilem Auswerteprinzip

Symbolscheibe zusätzlich zu bestellen

Rote LED ansteuerbar

### Einsatzbereich

Arbeitsprinzip

bistabil

### Elektrische Daten

Elektrische Ausführung

DC PNP

Betriebsspannung [V]

24 DC (12...30 DC)

Stromaufnahme [mA]

30

Schutzklasse

III

Verpolungsschutz

ja

### Ausgänge

Ausgangsfunktion

Schließer

Strombelastbarkeit [mA]

200

Kurzschlussschutz

ja

Überlastfest

ja

### Reaktionszeiten

Bereitschaftsverzögerungszeit [ms]

500

Reaktionszeit [ms]

35

Dauer Ausgangssignal [ms]

300

### Umgebungsbedingungen

Umgebungstemperatur [°C]

-40...85

Schutzart

IP 65 / IP 67 / IP 69K; frontseitig

### Zulassungen / Prüfungen

EMV

IEC 61000-4

### Mechanische Daten

Gehäusewerkstoffe

Gehäuse: Edelstahl (1.4404); Betätigungsfläche: Polyamid (Grilamid TR 90UV)

Gewicht [kg]

0,122

### Anzeigen / Bedienelemente

Schaltzustandsanzeige LED

grün

Betrieb LED

nein

Funktionsanzeige LED

rot (über WH ansteuerbar)

## KT5350

KTMBF-ERGBPKG/2M

Handsensoren

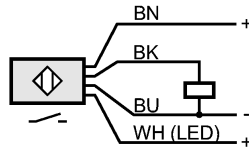
### Elektrischer Anschluss

Anschluss	PUR-Kabel / 2 m; schwarz
-----------	--------------------------

### Anschlussbelegung

Adernfarben

BK	schwarz
BN	braun
BU	blau
YE	gelb



### Zubehör

Zubehör (mitgeliefert)	1 Befestigungsmutter; Dichtring
------------------------	---------------------------------

Zubehör (optional)	Symbolscheibe
--------------------	---------------

### Bemerkungen

Verpackungseinheit	[Stück]	1
--------------------	---------	---