

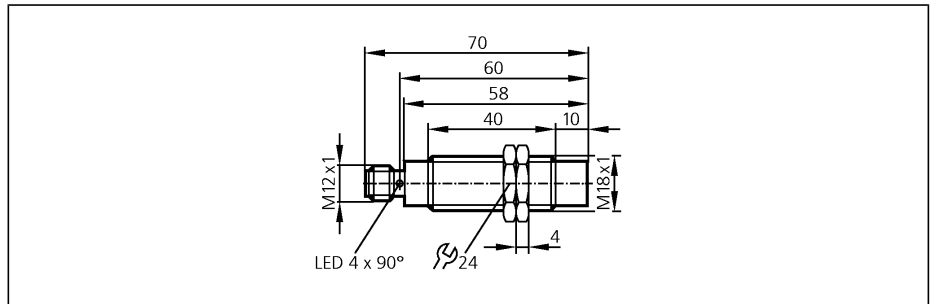
Induktive Sensoren

**IGS217**

IGK3008-BPKG/M/US  
Induktiver Sensor  
Metallgewinde M18 x 1  
Steckverbindung

Kontakte vergoldet

Schaltabstand 8 mm [nb]  
nicht bündig einbaubar



**Elektrische Ausführung**  
**Ausgangsfunktion**

Betriebsspannung	[V]
Strombelastbarkeit	[mA]
Kurzschlusschutz	
Verpolungsschutz	
Überlastfest	
Spannungsabfall	[V]
Reststrom	[mA]
Stromaufnahme	[mA]
Realschaltabstand	[mm]
Arbeitsabstand	[mm]
Schaltpunktdrift	[% von Sr]
Hysterese	[% von Sr]
Schaltfrequenz	[Hz]
Korrekturfaktoren	
Umgebungstemperatur	[°C]
Schutzart, Schutzklasse	
EMV	
Gehäusewerkstoffe	
Funktionsanzeige	
Schaltzustand	LED
Anschluss	
Zubehör (mitgeliefert)	

**DC PNP**  
**Schließer**

10...36 DC
100
getaktet
ja
ja
< 2,5
< 0,5
< 10
8 ± 10 %
0...6,5
-10...10
1...20
300
Stahl (St37) = 1 / V2A ca. 0,7 / Ms ca. 0,5 / Al ca. 0,5 / Cu ca. 0,4
-25...70
IP 67, II
EN 61000-4-2 ESD: 4 kV CD / 8 kV AD
EN 61000-4-3 HF gestrahlt: 10 V/m (80...1000 MHz)
EN 61000-4-4 Burst: 2 kV
EN 61000-4-5 Surge: 0,5 kV
EN 61000-4-6 HF leitungsgebunden: 10 V (0,15...80 MHz)
EN 55011: Klasse B
Messing weißbronze-beschichtet; aktive Fläche: PBT orange
gelb (4 x 90°)
M12-Steckverbindung; Kontakte vergoldet
2 Befestigungsmuttern

**Anschlussbelegung**

