

SACC-M12MR-5CON-PG11-DUO

Artikelnummer: 1531044

<http://eshop.phoenixcontact.de/phoenix/treeViewClick.do?UID=1531044>

Sensor-/Aktor-Stecker, Stecker, gewinkelt, 5-polig, M12, A-kodiert,
Schraubanschluss, Kunststoffrändel, Kabelverschraubung Pg11-DUO

Kaufmännische Daten

GTIN (EAN)	4017918986438
Hinweis	Auftragsgebundene Fertigung
VPE	1 Stk.
Zolltarif	85369010
Produktschlüssel	02121
Katalogseitenangabe	Seite 46 (PC-2009)

Produkthinweise

WEEE/RoHS konform seit:
23.03.2006



<http://download.phoenixcontact.de>
Bitte beachten Sie, dass die hier angegebenen Daten dem Online-Katalog entnommen sind. Die vollständigen Informationen und Daten entnehmen Sie bitte der Anwenderdokumentation. Es gelten die Allgemeinen Nutzungsbedingungen für Internet-Downloads.

Technische Daten

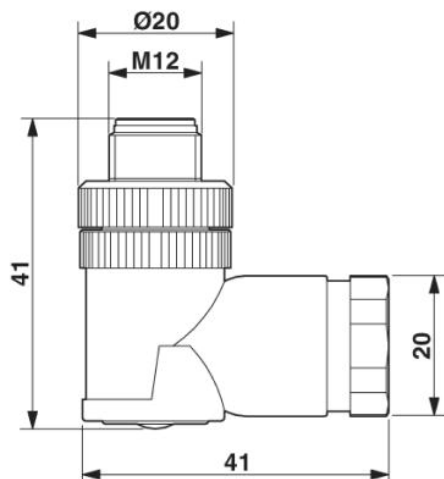
Allgemeine Daten

Bemessungsstrom bei 40 °C	4 A
Bemessungsspannung	60 V
Polzahl	5
Durchgangswiderstand	≤ 8 mΩ

Isolationswiderstand	≥ 100 MΩ
Allgemeine Kennwerte	
Kodierung	A - Standard
Überspannungskategorie	II
Verschmutzungsgrad	3
Schutzart	IP67
Material Kontakt	CuZn
Material Kontaktoberfläche	CuSnZn
Material Kontaktträger	PA 66
Material Griffkörper	PBT
Material Rändel	Zinkdruckguss, vernickelt
Material Dichtung	NBR
Anschlussart	Schraubanschluss
Leiterquerschnitt flexibel min	0,25 mm ²
Leiterquerschnitt flexibel max	0,75 mm ²
Leiterquerschnitt AWG/kcmil min	24
Leiterquerschnitt AWG/kcmil max	18
Leitungsaußendurchmesser	3 mm ... 5,2 mm (2x)
Statusanzeige	nein

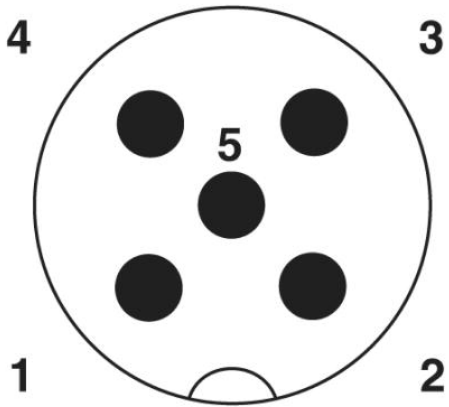
Zeichnungen

Maßzeichnung



Schemazeichnung

Polbild Stecker M12, 5-polig, A-kodiert, Ansicht Stiftseite



Adresse

PHOENIX CONTACT GmbH & Co. KG
Flachmarktstr. 8
32825 Blomberg, Germany
Tel +49 5235 3 00
Fax +49 5235 3 1200
<http://www.phoenixcontact.com>



© 2010 Phoenix Contact
Technische Änderungen vorbehalten