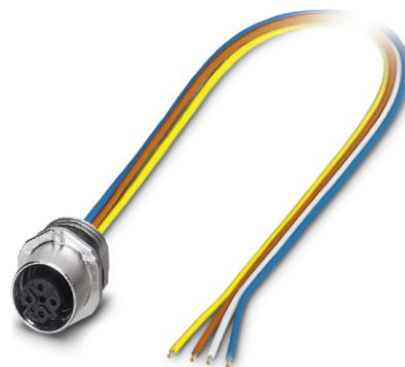


## SACC-E-FSD-4CON-M16/0,5 SCO

Artikelnummer: 1535202

<http://eshop.phoenixcontact.de/phoenix/treeViewClick.do?UID=1535202>

Bus-System-Einbaubuchse, PROFINET, 4-polig, M12-SPEEDCON, D-kodiert, Vorderwand-/Schraubmontage mit M16-Gewinde, mit 0,5 m TPE-Litze, 4x 0,34 mm<sup>2</sup>

**PROFINET**

### Kaufmännische Daten

GTIN (EAN)	4046356026956
VPE	1 Stk.
Zolltarif	85366990
Produktschlüssel	02125
Katalogseitenangabe	Seite 26 (PC-2009)

### Produkthinweise

WEEE/RoHS konform seit:  
26.06.2006



<http://download.phoenixcontact.de>  
Bitte beachten Sie, dass die hier angegebenen Daten dem Online-Katalog entnommen sind. Die vollständigen Informationen und Daten entnehmen Sie bitte der Anwenderdokumentation. Es gelten die Allgemeinen Nutzungsbedingungen für Internet-Downloads.

### Technische Daten

#### Allgemeine Daten

Bemessungsstrom bei 40 °C	4 A
Bemessungsspannung	250 V
Polzahl	4

Durchgangswiderstand	$\leq 3 \text{ m}\Omega$
Isolationswiderstand	$\geq 100 \text{ M}\Omega$
Kabellänge	0,5 m
Umgebungstemperatur (Betrieb)	-25 °C ... 85 °C (Stecker/Buchse)

#### Allgemeine Kennwerte

Kodierung	D - Daten
Überspannungskategorie	II
Verschmutzungsgrad	3
Schutzart	IP67
Material Kontakt	CuZn
Material Kontaktoberfläche	Au
Material Kontaktträger	PA 66
Material Rändel	Zinkdruckguss, vernickelt
Material Dichtung	NBR
Montageart	Vorderwandmontage M16 x 1,5 mit Flachmutter
Anschlussart	Einzellitzen
Statusanzeige	nein

#### Kennwerte Leitung

Kabeltyp	TPE-Litze
Leiterquerschnitt	0,34 mm <sup>2</sup>
AWG Signalleitung	22
Leiteraufbau Signalleitung	7x 0,25 mm
Aderdurchmesser inkl. Isolierung	1,2 mm $\pm 0,07$ mm
Wandstärke Isolierung	0,21 mm
Aderfarben	gelb, orange, weiß, blau
Isolationswiderstand	$\geq 20 \text{ M}\Omega \cdot \text{km}$
Leiterwiderstand	$\leq 57,6 \text{ }\Omega/\text{km}$
Nennspannung Leitung	300 V
Prüfspannung Leitung	2000 V AC
Material Aderisolation	TPE
Material Leiter	verzinnete Cu-Litze
Umgebungstemperatur (Betrieb)	-25 °C ... 90 °C (Kabel, feste Verlegung)

## Approbationen



Approbationen

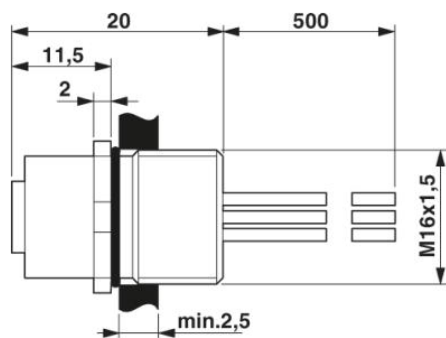
UL

### UL

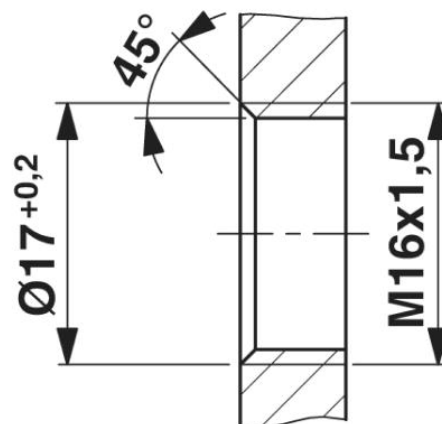
Nennspannung $U_N$	250 V
Nennstrom $I_N$	4 A
AWG/kcmil	26-20

## Zeichnungen

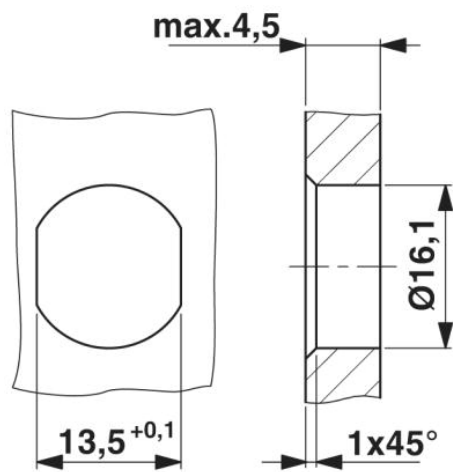
Maßzeichnung



M12-Einbausteckverbinder

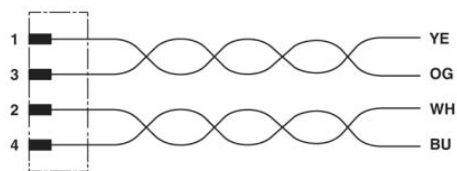


Gehäuseausschnitt für M16-Befestigungsgewinde, Montagewand mit Gewinde



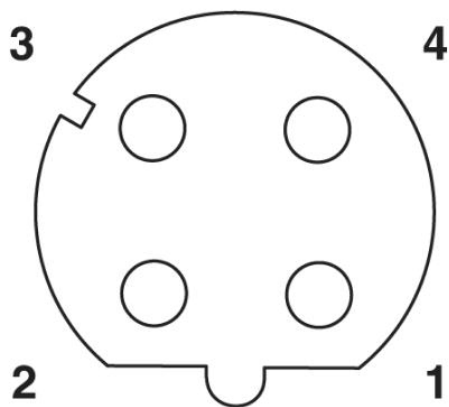
Gehäuseausschnitt für M16-Befestigungsgewinde,  
Montagewand mit Durchgangsbohrung (Alternativ mit Fläche  
als Verdrehschutz)

#### Schaltplan



Kontaktbelegung der M12-Buchse

#### Schemazeichnung



Polbild Buchse M12, 4-polig, D-kodiert, Ansicht Buchsenseite

**Adresse**

PHOENIX CONTACT GmbH & Co. KG  
Flachmarktstr. 8  
32825 Blomberg, Germany  
Tel +49 5235 3 00  
Fax +49 5235 3 1200  
<http://www.phoenixcontact.com>



© 2010 Phoenix Contact  
Technische Änderungen vorbehalten