

eColor Graze QLX Powercore

Zulassungen und Anwendungseigenschaften

Schutzart (IP) IP66 [Schutz gegen Eindringen von Staub, strahlwassergeschützt]

Schlagfestigkeit (IK) IK10 [IK10]

Vibrationsstandard Complies with ANSI C136.31, 3G

Complies with ANSI C136.31, 3G

Initialkennwerte (IEC konform)

Systemleistung 15 W

Anwendungsparameter

Umgebungstemperaturbereich -40 bis +50 °C

Produktdaten

Gesamt-Produktcode 871829160670399

Bestell-Produktname BCS447 9 AM L305

EAN/UPC - Produkt 8718291606703

Bestellcode 60670399

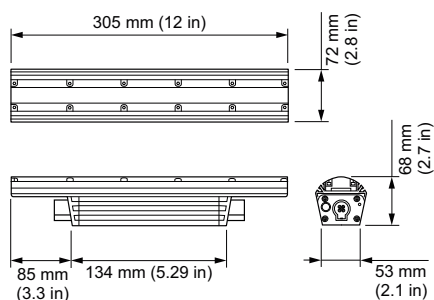
Anzahl pro Verpackung 1

Anzahl pro Umverpackung 4

Material-Nr. (12NC) 910503703472

Nettogewicht (Einzelteil) 1,200 kg

Abmessungsskizzen



Graze

