

EV TES 465 EZ (758 021)

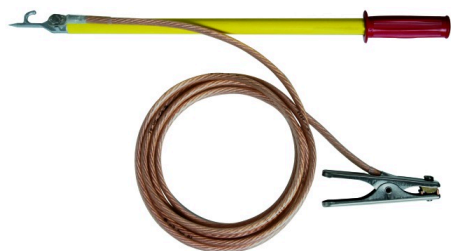


Abbildung unverbindlich

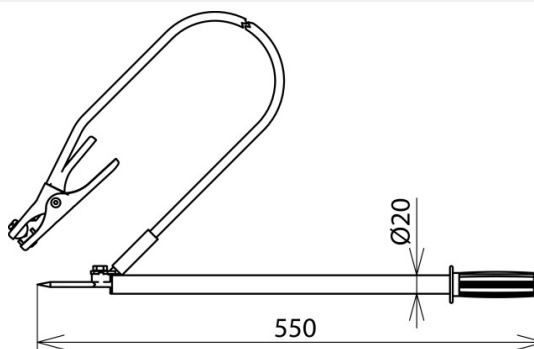


Abbildung unverbindlich

Typ Art.-Nr.	EV TES 465 EZ 758 021
Seillänge	3500 mm
Seilquerschnitt	16 mm ²
Seilhülle	transparent
Werkstoff Erdungsseil	Cu, hochflexibel
Rohrlänge	465 mm
Gesamtlänge (l _G)	550 mm
Klemmbereich	bis 18 mm
Anwendung	Bei Niederschlägen nicht verwenden
Werkstoff Tast- und Einhängespitze	Zamak
Werkstoff Isolierrohr	Glasfaserverstärktes Polyesterrohr
Gewicht	1,1 kg
Zolltarifnummer (Komb. Nomenklatur EU)	85369095
GTIN (EAN)	4013364099005
VPE	1 Stk.

Änderungen in Form und Technik, bei Maßen, Gewichten und Werkstoffen behalten wir uns im Sinne des Fortschrittes der Technik vor. Die Abbildungen sind unverbindlich.