



CoreLine LED Einbaustrahler

RS141B LED6-32-/827 PSR PI6 ALU

32° - 827 Warmweiß - regelbar, siehe Spannung Steuersignal - Schnellsteckverbinder, 6-polig - Aluminium

Der CoreLine LED-Einbaustrahler als Halogenersatz für dekorative Akzente im Innenraum überzeugt durch eine Energieeinsparung von bis zu 80% und eine bis zu 16x längere Lebensdauer bei einem attraktiven Preis-Leistungsverhältnis. Dies erleichtert Kunden den Einstieg in die nachhaltige LED-Technologie. Die Montage wurde mit zwei Befestigungsfedern für die mechanische Befestigung in der Decke und der Option für Durchgangsverdrahtung bei dem elektrischen Anschluss einfach gestaltet.

Produkt Daten

Allgemeine Eigenschaften			
Ausstrahlungswinkel der Lichtquelle	32°	Glühfadentest	Temperatur: 650 °C, Dauer: 30 s
Farbe der Lichtquelle	827 Warmweiß	Entflammbarkeitszeichen	F [Für Montage auf normal entflammbaren Oberflächen]
Lichtquelle austauschbar	Nein	CE-Zeichen	ja
Anzahl Vorschaltgeräte	1 Einheit	ENEC-Zeichen	Nein
Betriebsgerät	PSR [regelbar, siehe Spannung Steuersignal]	Garantiedauer	5 Jahre
Betriebsgerät inklusive	Ja	Hinweis	* LightingEurope, der Fachverband der europäischen Lichtindustrie informiert im „Leitfaden zur Bewertung der Leistungsfähigkeit von LED-Leuchten – Januar 2018“: Statistisch gesehen gibt es keinen relevanten Unterschied im Lichtstromrückgang bei B50 oder zum Beispiel B10. Deshalb stellt der Wert der
Optiktyp	32 [Ausstrahlungswinkel 32°]		
Ausstrahlungswinkel Leuchte	32°		
Steuerungsschnittstelle	Analog		
Anschluss	Schnellsteckverbinder, 6-polig		
Kabel	No		
IEC-Schutzart	Schutzklasse II		

CoreLine LED Einbaustrahler

	Mittleren Nutzlebensdauer B50 auch den B10-Wert dar. Wird der B-Wert nicht angegeben, gilt die Angabe des Lichtstromrückgangs für B50 (=B10). Die Kommunikation der „Nutzlebensdauer (LxxBxx)“ wird zukünftig als „Mittlere Nutzlebensdauer (Lxx)“ bezeichnet, die den B50-Wert darstellt. Dabei wird anstatt z. B. „Nutzlebensdauer (L80B50)“ neu „Mittlere Nutzlebensdauer (L80)“ kommuniziert.
--	---

Konstante Lichtabstrahlung	Nein
Max Anzahl pro Sicherungsautomat	-
RoHS-Zeichen	RoHS mark
Unified Glare Rating CEN	22

Elektrische Kenndaten

Eingangsspannung	220 bis 240 V
Eingangsfrequenz	50 bis 60 Hz
Einschaltstrom	7 A
Einschaltzeit	500 ms
Leistungsfaktor (min.)	0.9

Dimmen

Dimmbar	Ja
---------	----

Mechanische Kenndaten

Gehäusematerial	Aluminiumdruckguss
Reflektor-Material	Polycarbonat
Optisches Material	Polycarbonat
Material optische Abdeckung/Linse	Polycarbonat
Befestigungsmaterial	Stainless steel
Veredelung optische Abdeckung/Linse	Klar
Gesamte Höhe	59,5 mm
Gesamter Durchmesser	95 mm
Farbe	Aluminium

Zulassungen und Anwendungseigenschaften

Schutzart (IP)	IP44 [Schutz gegen Drähte, sprühwassergeschützt]
----------------	---

Schlagfestigkeit (IK)	IK02 [IK02]
-----------------------	--------------

Initialkennwerte (IEC konform)

Lichtstrom-Neuwert	650 lm
Lichtstromtoleranz	+/-10%
Initiale Leuchtenlichtausbeute	82 lm/W
Init. korr. Farbtemperatur	2700 K
Init. Farbwiedergabeindex	85
Initialer Farbraum	(0.46, 0.41) SDCM <5
Systemleistung	8 W
Toleranz Leistungsaufnahme	+/-10%

Lebensdauerkennwerte (IEC konform)

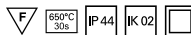
Betriebsgeräte-Ausfallrate bei Mittlerer Nutzlebensdauer von 50.000 h	5 %
Lichtstromstabilität während der Nutzlebensdauer von 50.000 Stunden, bei 25 °C	L70

Anwendungsparameter

Umgebungstemperaturbereich	0 bis +35 °C
Performance ambient temperature Tq	25 °C
Maximaler Dimmlevel	10%
Geeignet zum häufigen An- und Ausschalten	Ja

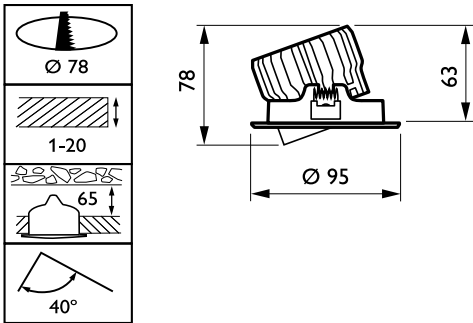
Produktdaten

Gesamt-Produktcode	871869938290299
Bestell-Produktname	RS141B LED6-32-/827 PSR PI6 ALU
EAN/UPC - Produkt	8718699382902
Bestellcode	38290299
Anzahl pro Verpackung	1
Anzahl pro Umverpackung	18
Material-Nr. (12NC)	912401483048
Nettogewicht (Einzelteil)	0,290 kg



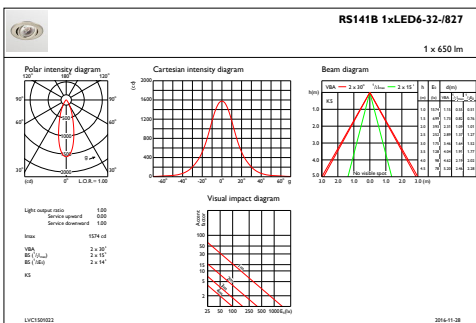
CoreLine LED Einbaustrahler

Abmessungsskizzen

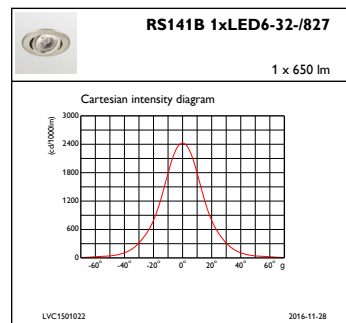


CoreLine RS140B/RS141B

Photometrische Daten



IFAS1_RS141B1xLED6-32-827



IFCC1_RS141B1xLED6-32-827

