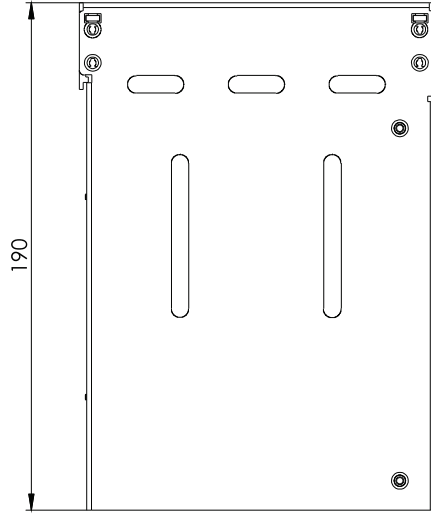
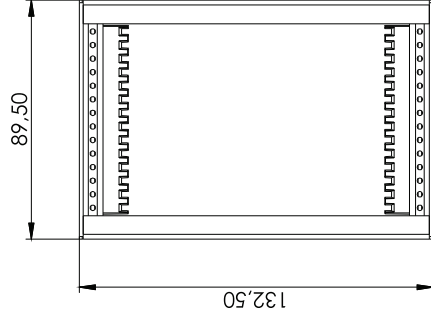
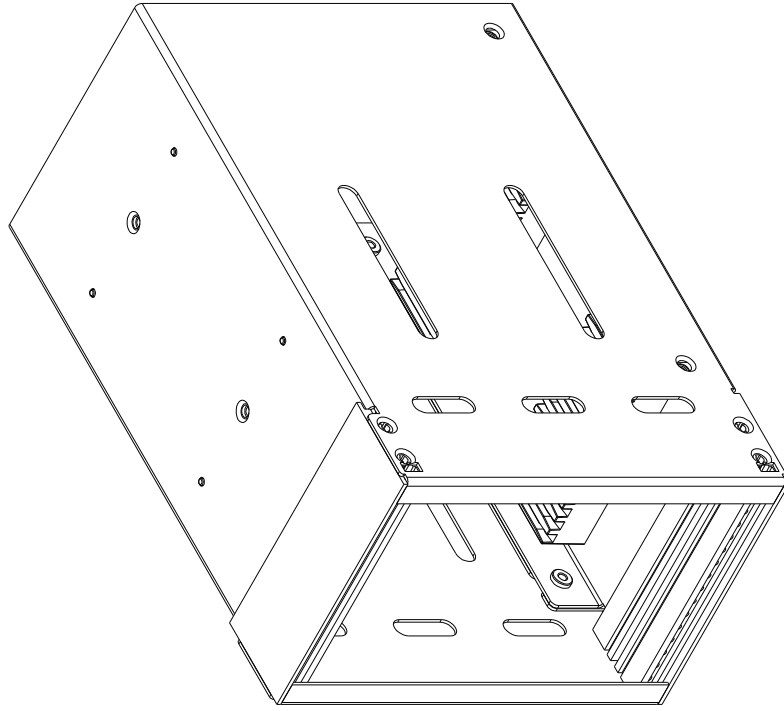


Technisches Datenblatt / technical Datasheet

EasyLan® Side - Modulträger 14TE / 3HE
für den Einsatz von Einschubmodulen

Artikelnummer / item no. AVMS10001E



Maße / Dimensions: mm
Original: DIN A4
Blatt / sheet 1 von / of 2

| | | |
|--|--|----------------------------|
| gez. / drawn | 07.05.2018 | Plödereder |
| gepr. / appri. | 07.05.2018 | Jungbeck |
| Titel / title: EasyLan® Side-Modulträger 14 TE / 3HE | | |
| LP | Artikelnummer / article number: ZN-BL181372 | |
| 07.05.18 | Datum/ date | Name/ name |
| A | Änderung/ rev. index | Änderung/ revision code |

Material: Stahlblech pulverbeschichtet