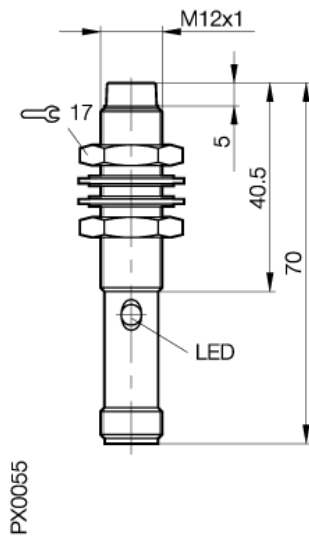


BES 516-3019-S 4-C  
BES018Y

PNP  
Öffner (NC)  
nicht bündig einbaubar,  $S_n = 4 \text{ mm}$

**BALLUFF**  
sensors worldwide



#### Elektrische Daten

Anschluss	Stecker S4 (M12)
Bereitschaftsverzug max. (tv)	20 ms
Leerlaufstrom bedämpft	= 1 mA
Schaltfunktion	Öffner (NC)
Schaltfrequenz (f)	1500 Hz
Hysterese max. (H)	15 %
Schaltausgang	PNP
Bemessungsbetriebsspannung DC	24 DC V
Elektrische Ausführung	DC, Gleichspannung
Reststrom max. (Ir)	10 $\mu$ A
Spannungsfall statisch max.	1,5 V
Betriebsspannung max. DC (UB)	30 V
Bemessungsbetriebsstrom (Ie)	200 mA
Gebrauchskategorie	DC 13
Restwelligkeit max. von Ue	= 15 %
Betriebsspannung min. DC (UB)	10 V

#### Mechanische Daten

Verschmutzungsgrad	3
Werkstoff der aktiven Fläche	PA 12
Anzahl der Leiter	3-Draht
Mechanische Einbaubedingung	nicht bündig einbaubar
Umgebungstemperatur min.	-40 °C
Gesicherter Schaltabstand (Sa)	0...3,2 mm
Umgebungstemperatur max.	+85 °C
Wiederholgenauigkeit (R)	5 %
Nennschaltabstand (sn)	4 mm
Durchmesser	M12x1 mm
Werkstoff, Gehäuse	Stahl nichtrostend

#### Allgemeine Daten

Zulassung	CE,c_ul_us
Kurzschlußschutz	ja
Verpolungssicher	ja
Schutzart IP	IP68 nach BWN Pr 20
Schutzklasse	2
Funktionsanzeige	ja

#### Anschlussbild



#### Steckerbild



[www.balluff.com](http://www.balluff.com)

Balluff Europe: +49 7158 173 -0  
Balluff USA: 1-800-54 3-83 90  
Balluff Asia: +86 21-50 64 41 31

Online Productinformation  
2009-03-16