



PRK 96

Reflexions-Lichtschraken mit Polarisationsfilter

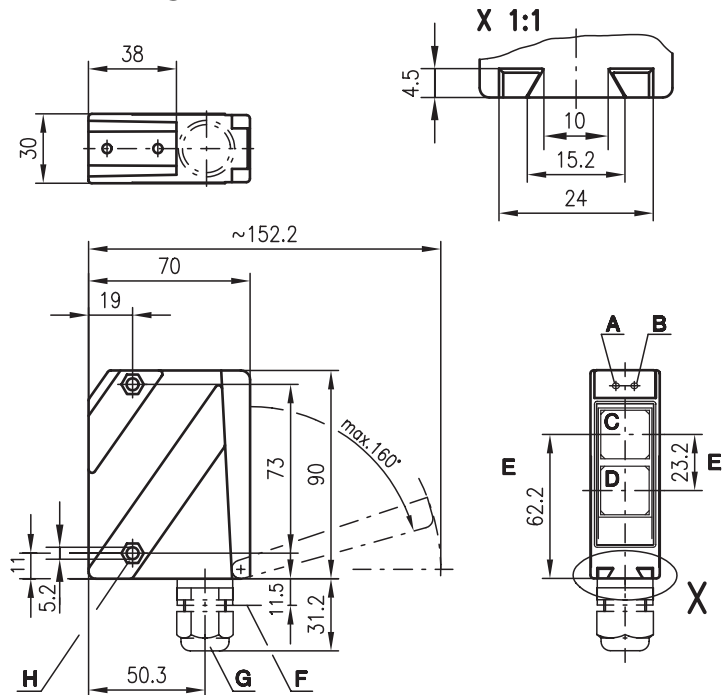


10m  
18m

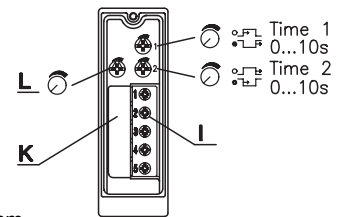


- Polarisierte Reflexions-Lichtschrake mit großer Reichweite in sichtbaren Rotlicht
- Robustes Metallgehäuse mit Glasabdeckung oder Kunststoffgehäuse in Schutzart IP 67/IP 69K für industriellen Einsatz
- Antivalente Schaltausgänge, Empfindlichkeitseinstellung und Bereitschaftsverzögerung für eine optimale Anpassung an die Applikation
- Anschluss über M12-Rundsteckverbindung oder komfortablen Klemmraum
- Vielfältige Zusatzfunktionen mit Warnausgang, Zeitstufen und Optikheizung kombiniert mit Tieftemperatur

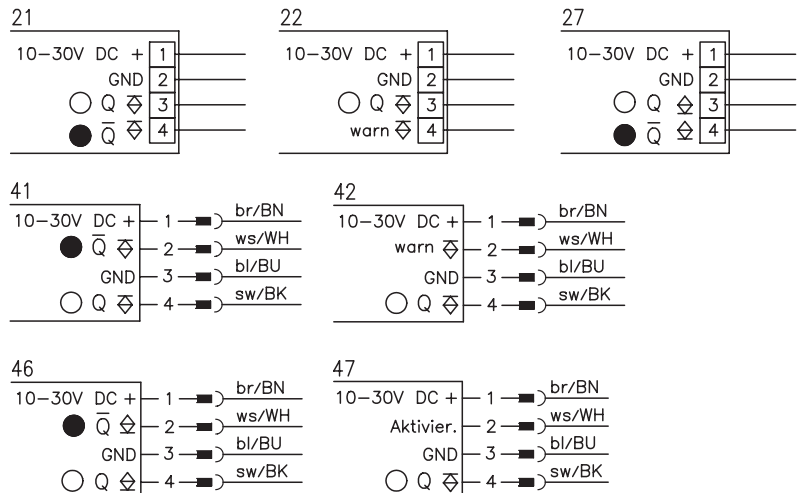
Maßzeichnung



- A Anzeigediode grün
- B Anzeigediode gelb
- C Empfänger
- D Sender
- E optische Achse
- F Gerätestecker M12x1
- G Kabelverschraubung M16x1.5 für Ø 5 ... 10mm
- H Senkung für SK-Mutter M5, 4.2 tief
- I Anschlussklemmen
- K Kabelzuführung
- L Empfindlichkeitseinstellung



Elektrischer Anschluss



Zubehör:

(separat erhältlich • siehe Seite 76)

- Befestigungs-Systeme (BT 96, BT 96.1, UMS 96, BT 450.1-96)
- M12 Leitungsdosen (KD ...)
- Konfektionierte Kabel (K-D ...)
- Reflektoren
- Reflexfolien

Änderungen vorbehalten • 96\_b03d\_fm

### Technische Daten

#### Optische Daten

Typ. Grenzreichweite (TK(S) 100x100) <sup>1)</sup>	10m/18m
Betriebsreichweite <sup>2)</sup>	siehe Tabellen
Lichtfleckdurchmesser	ca. 130mm in 6m
Lichtquelle	LED (Wechsellicht)
Wellenlänge	660nm (sichtbares Rotlicht, polarisiert)

#### Zeitverhalten

Schaltfrequenz	1000Hz
Ansprechzeit	0,5ms
Bereitschaftsverzögerung	≤ 200ms

#### Elektrische Daten

Betriebsspannung U <sub>B</sub>	10 ... 30VDC (inkl. Restwelligkeit)
Restwelligkeit	≤ 15% von U <sub>B</sub>
Leerlaufstrom	≤ 40mA, ≤ 75mA mit Optikheizung
Schaltausgang	PNP- oder NPN-Transistor
Funktion	hell-/dunkelschaltend
Signalspannung high/low	≥ (U <sub>B</sub> -2V)/≤ 2V
Ausgangsstrom	max. 100mA
Empfindlichkeit	einstellbar

#### Anzeigen

LED grün	betriebsbereit
LED gelb	Lichtweg frei
LED gelb blinkend	Lichtweg frei, keine Funktionsreserve

#### Mechanische Daten

Gehäuse	Zink-Druckguss
Optikabdeckung	Glas
Gewicht	380g
Anschlussart	Klemmen oder M12-Rundsteckverbindung

#### Umgebungsdaten

Umgebungstemperatur (Betrieb/Lager)	-20°C ... +55°C/-40°C ... +55°C
Schutzbeschaltung <sup>3)</sup>	1, 2, 3, 4
VDE-Schutzklasse <sup>4)</sup>	II, schutzisoliert
Schutzart	IP 67, IP 69K <sup>5)</sup>
LED Klasse	1 (nach EN 60825-1)
Gültiges Normenwerk	IEC 60947-5-2

#### Zusatzfunktionen

<b>Warnausgang autoControl warn</b>	PNP-Transistor, 100mA, zählendes Prinzip
<b>Optikheizung</b>	gegen Beschlag und bei Temperaturwechsel
<b>Tieftemperatur</b>	bis -35°C
<b>Zeitstufe</b> (Anzug-/Abfallverzögerung)	0 ... 10s (getrennt einstellbar)

- 1) Typ. Grenzreichweite: max. erzielbare Reichweite ohne Funktionsreserve
- 2) Betriebsreichweite: empfohlene Reichweite mit Funktionsreserve
- 3) 1=Transientenschutz, 2=Verpolschutz, 3=Kurzschluss-Schutz für alle Ausgänge, 4=Störaustattung
- 4) Bemessungsspannung 250VAC
- 5) IP 69K-Test nach DIN 40050 Teil 9 simuliert, Hochdruckreinigungsbedingungen ohne den Einsatz von Zusatzstoffen, Säuren und Laugen sind nicht Bestandteil der Prüfung

### Bestellhinweise

Auswahltabelle		Bestellbezeichnung →							
Ausstattung ↓		PRK 96M/P-1370-22 Art.-Nr. 500 25182	PRK 96M/P-1370-42 Art.-Nr. 500 25186	PRK 96M/P-1400-22 Art.-Nr. 500 25178	PRK 96M/P-1400-42 Art.-Nr. 500 31549	PRK 96M/P-3360-21 Art.-Nr. 500 82065	PRK 96M/N-3366-27 Art.-Nr. 501 02379	PRK 96M/P-3380-41 Art.-Nr. 500 61452	PRK 96M/P-1361.1-47 Art.-Nr. 501 04279
Gehäuse	Metall	●	●	●	●	●	●	●	●
	Kunststoff								
Lichtquelle	Rotlicht (8m)	●	●	●	●				●
	Rotlicht (15m)					●	●	●	
Anschluss	Klemmen	●		●		●			
	M12-Stecker		●		●			●	●
Merkmale	Optikheiz./Tieftemp.			●	●		●		
	Zeitstufe			●	●			●	
	Warnausgang	●	●	●	●				
	Aktivierungseingang								●
	NPN-Schaltausgang						●		
	Hell-/Dunkelumschaltung								●

### Tabellen

#### 10m Typen

Reflektoren	Betriebsreichweite
1 TK(S) 100x100	0,3 ... 8m
2 MTK(S) 50x50	0,3 ... 7m
3 TK(S) 30x50	0,3 ... 4,5m
4 TK(S) 20x40	0,3 ... 3m
5 TK(S) 82	0,3 ... 6m
6 Folie 2 100x100	0,3 ... 4m

1	0,1	8	10
2	0,1	7	8,5
3	0,1	4,5	5
4	0,1	3	4
5	0,1	6	7,5
6	0,1	4	5,5

#### 18m Typen

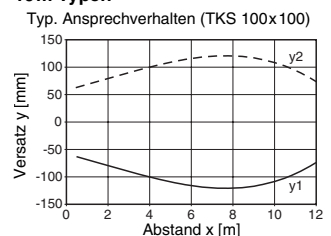
Reflektoren	Betriebsreichweite
1 TK(S) 100x100	0,3 ... 15m
2 MTK(S) 50x50	0,3 ... 11m
3 TK(S) 30x50	0,3 ... 6m
4 TK(S) 20x40	0,3 ... 5m
5 TK(S) 82	0,3 ... 11m
6 Folie 2 100x100	0,3 ... 6m

1	0,1	15	18
2	0,1	11	12
3	0,1	6	7,5
4	0,1	5	6
5	0,1	11	11,5
6	0,1	6	7,5

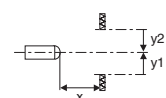
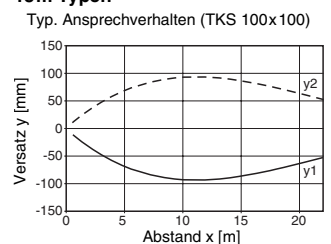
Betriebsreichweite [m]  
 Typ. Grenzreichweite [m]

### Diagramme

#### 10m Typen



#### 18m Typen



### Hinweise

- Die polarisierte Reflexionslichtschranke ist auch mit integriertem AS-i Chip zum direkten Anschluss an das AS-i System erhältlich.