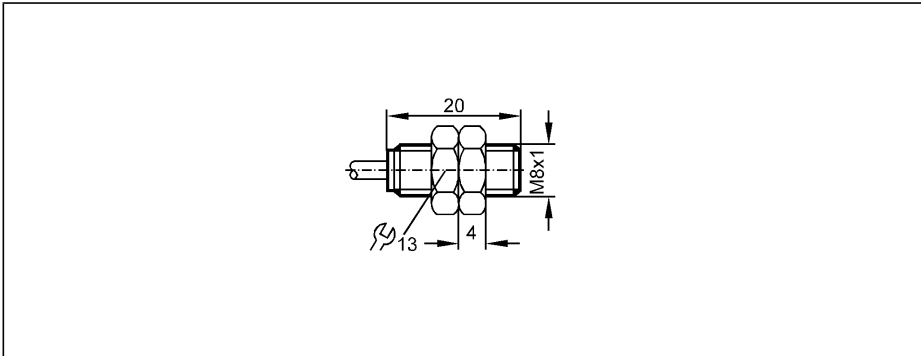


Optische Sensoren

OE0002

OEE-V
 Einweglichtschranke
 Gewindebauform M8 x 1
 Anschlussleitung
 Empfänger

 Reichweite 1m



Elektrische Ausführung	Anschluss an Schaltverstärker OV110 oder OV310
Kurzschlusschutz	nein
Verpolungsschutz	nein
Überlastfest	nein
Lichtart	Infrarotlicht 950 nm
Umgebungstemperatur [°C]	-20...80
Schutzart	IP 67
EMV	EN 60947-5-2
Gehäusewerkstoffe	Messing vernickelt
Anschluss	abgeschirmte Leitung / 2 m; 1 x 0,14 mm ²
Zubehör (mitgeliefert)	2 Befestigungsmuttern

Anschlussbelegung

Adernfarben
 WH weiß
 screen Schirm

