

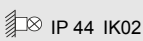
INSTRUCTION

41-2016



Opalglasleuchten mit Dämmung

201025.003.1.25

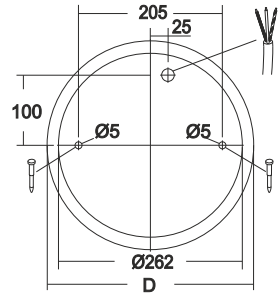
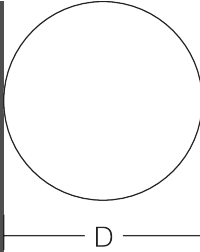


230 V / 50 Hz



3 x 2,5 mm²

2,50 mm²



201025.003.1.25

D 280, H 120

LED

4,5 W

2,14 kg

EEK_{LED}

EEK_{gl}

CCT

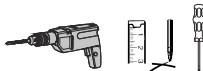
A

A

4000K



instruction
Wartungsplan/
maintenance
schedule



Die Leuchte darf nur mit ihren vollständigen Schutzabdeckungen betrieben werden.
The luminaire must be used with its complete protective covers only.

EN 12464



EN 12464

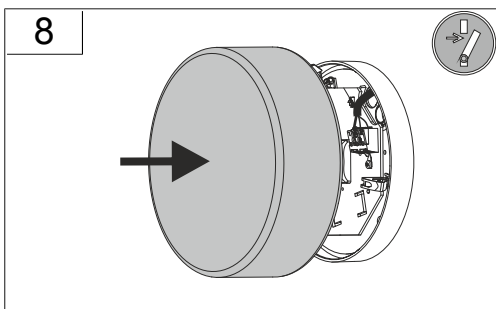
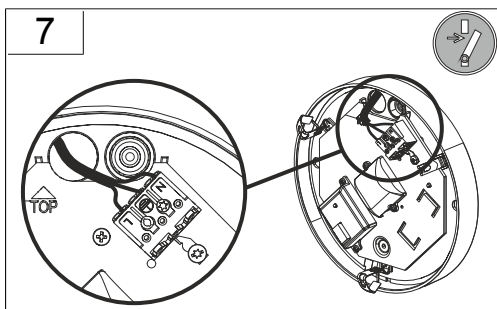
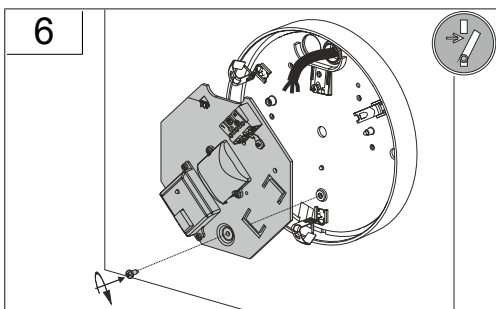
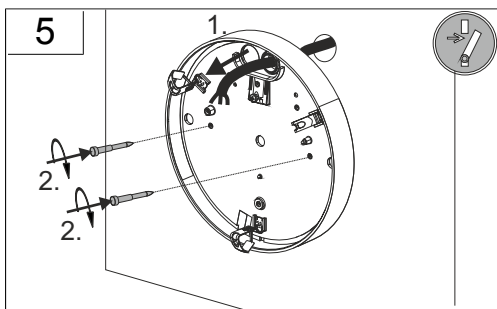
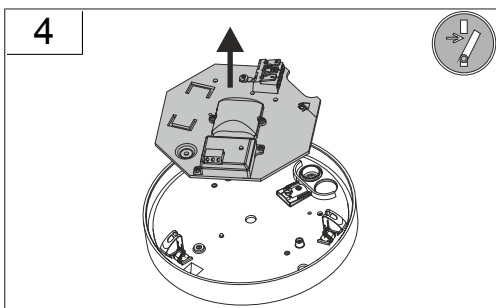
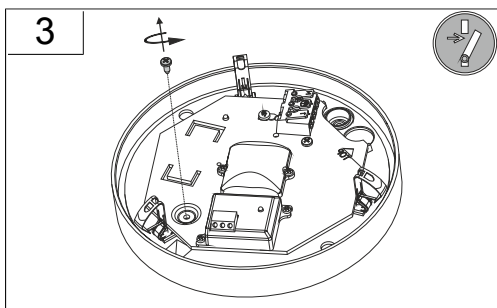
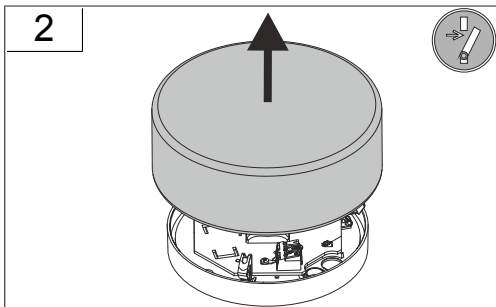
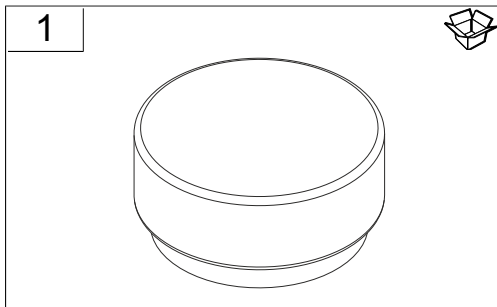


EN 12464

Wartungsplan/
Maintenance
schedule



RZB
Rudolf Zimmermann,
Bamberg GmbH
Rheinstraße 16
D-96052 Bamberg
Deutschland
Telefon +49 951/79 09-0
Telefax +49 951/79 09-198
www.rzb.de
info@rzb-leuchten.de

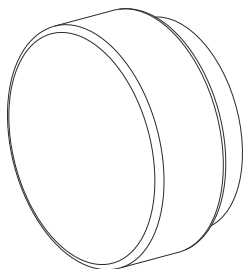


Instruction:



41-2016

9



Instruction:



41-2016

