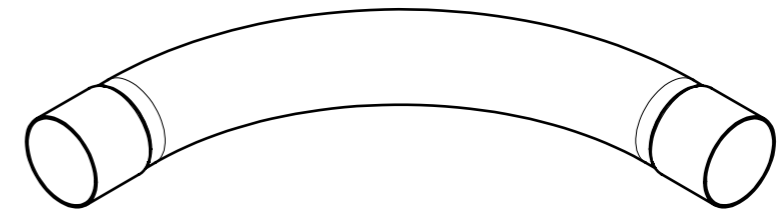
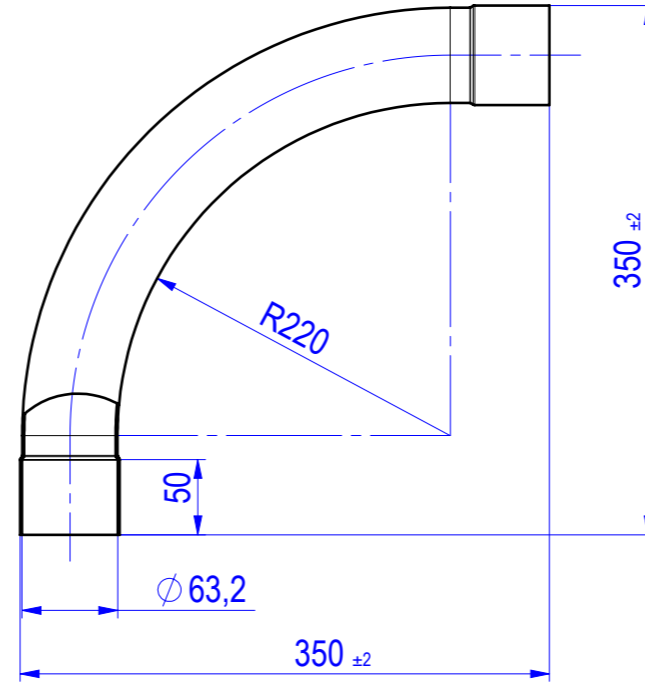
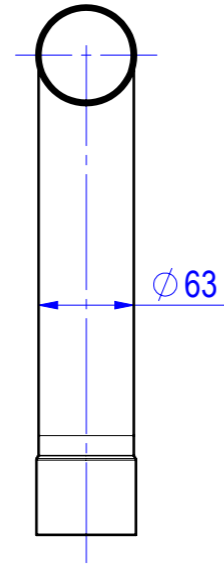


Steckbogen-IEC 90° ; Ø63 mm ; AL
elbow-IEC 90°



Werkstoff: Aluminium 3.3206 EN AW-6060 T5
 material:

Oberfläche: pressblank
 surface: mill finished

theor. Gewicht: 0,362 kg
 theor. weight:

Zur Herstellung von gesteckten 90° Eckverbindungen von zwei Steckrohren
 To produce ambitious 90° corner joints of two plain conduit

		Alle Maßangaben in [mm]	All dimensions in [mm]	Maßstab Scale	1:5
geprüft / approved:		Benennung Steckrohrbogen-IEC 90°, Aluminium, Ø63mm			
Name	Datum/Date	Title pipe elbow-IEC 90°, aluminium, Ø63mm			
joerg-adams	20.07.2016	Modellnummer / Model no.		CAD-ID	
gezeichnet / drawn by:		IESB 63 AL		175054	
Name	Datum/Date				
andrea-mohr	15.01.2016				
Technische Änderungen vorbehalten / Subject to technical alteration				NX-Norm	
		NIEDAX GROUP®		Fintech GmbH, Asbacherstraße 141 D-53545 Linz / Rhein www.fintech-gruppe.de	