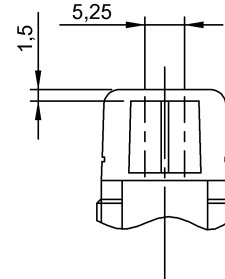
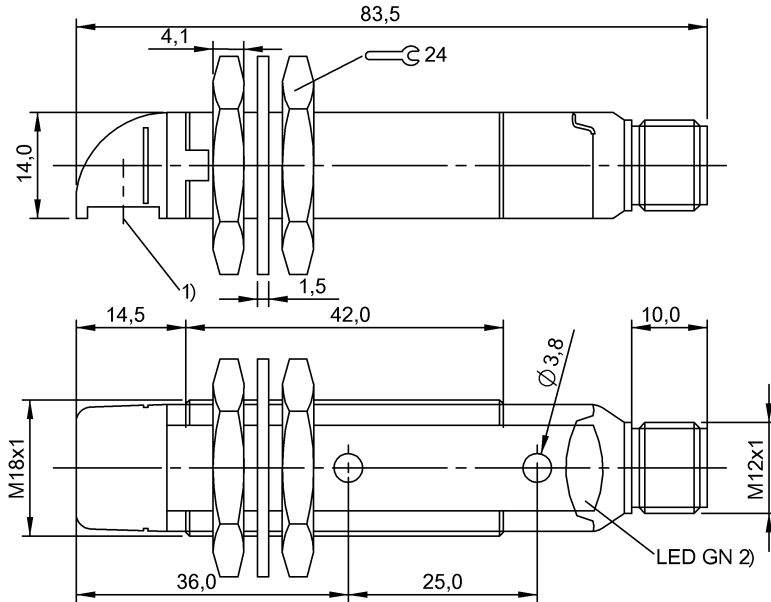
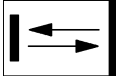


**BOS 18KW-NA-1XA-S4-C**  
**Bestellcode: BOS00LE**

Lichttaster  
 Baureihe 18KW  
 Arbeitsbereich: bis 80 mm

NPN (2x), Schließer-Öffner (Pins 4-2)  
 Infrarot  
 DC, Gleichspannung

**BALLUFF**  
 sensors worldwide



1) Optische Achse, 2) Ausgangsfunktion

**Kenndaten**

Schutzart nach IEC 60529	IP67
Schutzklasse	II
Kurzschlusschutz	ja
Verpolungssicher	ja
Anzeige	Ausgangsfunktion - LED YE
Schaltfrequenz f max.	1000 Hz

**Optische Daten**

Funktionsprinzip optisch	Lichttaster, energetisch
Schaltfunktion optisch	NO hellschalt. - NC dunkelsch.
Lichtart	Infrarot
Wellenlänge	880 nm
Fremdlicht max.	5.000 Lux

**Elektrische Daten**

Betriebsspannung	10...30 V DC
Bemessungsbetriebsspannung Ue DC	24 V
Bemessungsbetriebsstrom Ie	100 mA
Bem.-Isolationsspannung Ui	75 V DC
Restwelligkeit max. (% von Ue)	8 %
Schaltausgang	NPN (2x)
Schaltfunktion	Schließer-Öffner (Pins 4-2)
Ausschaltverzug toff max.	0,5 ms
Einschaltverzug ton max.	0,5 ms
Leerlaufstrom max. Io bei Ue	35 mA
Spannungsfall Ud max. (bei Ie)	2 V

**Mechanische Daten**

Steckerart	M12x1-S04
Realschaltabstand Sr	80 mm
Schockbeanspruchung	Halbsinus, 30gn, 11ms, 3x6
Schwingbeanspruchung	10-55 Hz, 0,5mm Ampl., 3x30min
Umgebungstemperatur	-25...55 °C
Werkstoff aktive Fläche	PMMA
Werkstoff Gehäuse	PBT
Befestigungsart	Mutter M18x1 Schraube M3 Zylinder flach, Optik 90°
Bauform	Zylinder flach, Optik 90°
Erfassungsbereich Sd	0...80 mm
Strahlcharakteristik	divergent
Reichweite Sn	Sn = 80 mm
Mindestschaltabstand	0 mm

**Grunddaten**

Anschluss	Steckverbinder, M12x1-S04
Grundnorm	IEC 60947-5-2
Nach Beseitigung der Überlast ist der Sensor wieder funktionsfähig.	
Referenzobjekt (Messplatte): Graukarte, 100 x 100 90 % Remission, axiale Annäherung.	
Mit Steckverbinder z.B. BKS-S 20-... ist Gesamtlänge = Schalterlänge + 18 mm.	

Weitere Informationen: siehe Betriebsanleitung.  
 Zubehör separat bestellen.

**BOS 18KW-NA-1XA-S4-C**  
**Bestellcode: BOS00LE**

Lichttaster  
Baureihe 18KW  
Arbeitsbereich: bis 80 mm

NPN (2x), Schließer-Öffner (Pins 4-2)  
Infrarot  
DC, Gleichspannung

**BALLUFF**  
sensors worldwide



Begriffserklärungen siehe Hauptkatalog.

Änderungen vorbehalten.

