

Bussystem AS-Interface

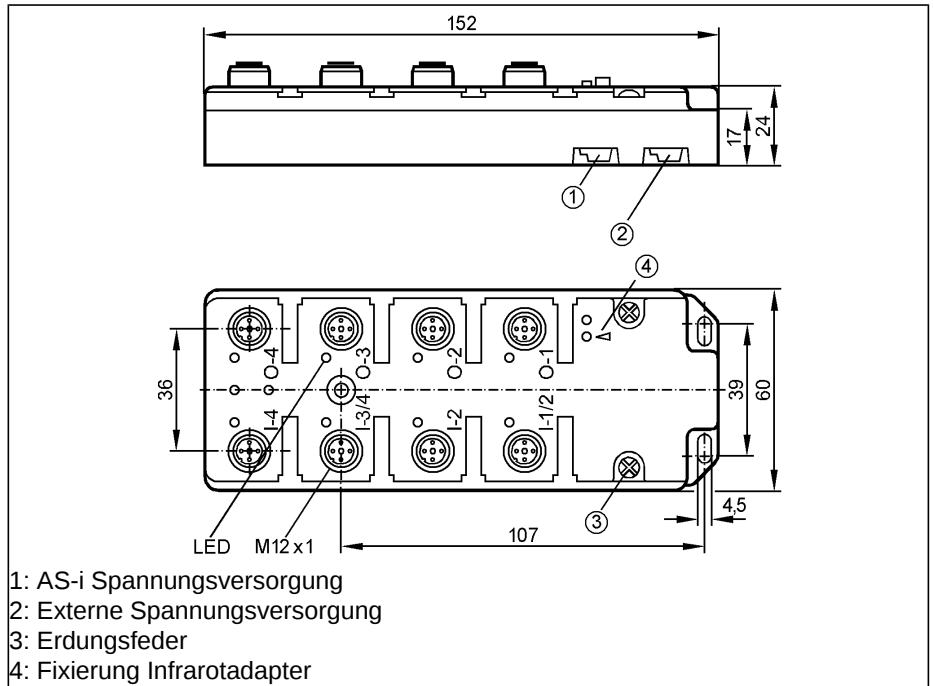
AC2459

Aktives CompactLine-Modul

AS-i Flachkabel direkt kontaktierbar
Steckbuchsen M12 x 1

IR-Adressierung möglich
Version 2.1

Digitale Ein- und Ausgänge



Elektrische Ausführung	4 Eingänge / 4 Ausgänge; bidirektional
Ausgangsfunktion	Transistor PNP
Betriebsspannung [V]	26,5...31,6 DC ¹⁾
Gesamtstromaufnahme aus AS-i[mA]	< 250
Eingänge	
Beschaltung	PNP
Sensorversorgung	AS-i
Spannungsbereich [V]	20...30 DC *)
Strombelastbarkeit für alle Eingänge gesamt [mA]	200
Kurzschlussfest	ja
Schaltpegel High-Signal 1 [V]	> 11
Eingangsstrom High/Low [mA]	> 6 / < 2
Eingangsstrombegrenzung [mA]	15
AS-Interface / erweiterter Adressmodus möglich	Version 2.1 / nein
Ausgänge	
Galvanisch entkoppelt	ja
Kurzschlussfest	ja
Watchdog integriert	ja
Strombelastbarkeit je Ausgang [mA]	2000 **)
Externe Spannungsversorgung	nach PELV
Spannungsbereich [V]	24 DC (10...30 DC *)
Strombelastbarkeit je Modul [mA]	4000

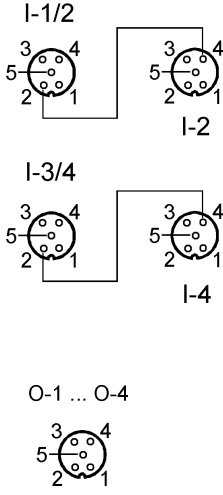
AC2459

Umgebungstemperatur	[°C]	-25...80
Schutzart		IP 67
AS-i Version		2.1
AS-i Profil		S-7.F.E
E/A-Konfiguration [Hex]		7
ID-Code [Hex]		F.E
AS-i Zertifikat		40401
EMV		EN 50295
Gehäusewerkstoffe		PUR
Funktionsanzeige		
Betrieb	LED	grün
Fehler	LED	rot
Funktion	LED	gelb

Belegung der Datenbits	Datenbit	D0	D1	D2	D3
	Eingang	1	2	3	4
	Buchse	I-1/2	I-1/2 / I-2	I-3/4	I-3/4 / I-4
	Pin	4	2 4	4	2 4
	Ausgang	1	2	3	4
	Buchse	O-1	O-2	O-3	O-4
	Pin	4	4	4	4

Bemerkungen	<p>*) über Flachkabel **) Gebrauchskategorie (DC13): Das Ein- und Ausschaltvermögen für die Ansteuerung von Elektromagneten ist bis 25W (gemäß IEC 60947-5-2) ausgelegt 1) Betriebsspannung "supply class 2" gemäß cULus</p>
Zubehör (optional)	Edelstahlhülse zur Montage bei hoher mechanischer Beanspruchung (E70402)

Anschlussbelegung



I-1/2

I-3/4

O-1 ... O-4

Eingänge

1: Sensorversorgung L+

3: Sensorversorgung L-

5: Funktionserde

Ausgänge

3: Externe Spannung -

4: Schaltausgang +

5: Funktionserde