

PHILIPS

Lighting



eColor Graze QLX Powercore

BCS447 15x30 AM L305

Bernsteinfarben - 15° x 30° - 305 mm - Aluminium

Viele architektonische Strukturen erfordern eine lineare Leuchte, die in der Lage ist, mehrere Etagen mit minimalem Absatz und reduziertem Stromverbrauch anzustrahlen. Gebäudeinhaber/Endbenutzer benötigen ein regelbares Produkt, das eine dynamische Beleuchtung ermöglicht, um die Aufmerksamkeit auf das betreffende Gebäude zu lenken und ihre Marke zu betonen. Graze QLX Powercore kann aus einer Entfernung von mehr als 10 Metern für eine Beleuchtung bei sehr geringfügig zurückgesetzten Absätzen sorgen. Die Powercore-Technologie ermöglicht eine einfache Installation und lange Produktreihen

Produkt Daten

Allgemeine Eigenschaften		Elektrische Kenndaten	
Lampenfamiliencode	LED-HB [LED High Brightness]	Eingangsspannung	100 bis 277 V
Farbe der Lichtquelle	Bernsteinfarben	Eingangsfrequenz	50 bis 60 Hz
Lichtquelle austauschbar	Nein		
Betriebsgerät inklusive	Ja		
Typ optische Abdeckung/Linse	PC-UV [Wanne UV-Beständig]	Dimmen	
Ausstrahlungswinkel Leuchte	15° x 30°	Dimmbar	Ja
IEC-Schutzart	Schutzklasse I		
CE-Zeichen	ja		
UL-Zeichen	UL und cUL Zeichen	Mechanische Kenndaten	
Lebensdauer bis 70 % Restlichtstrom	100000 h	Gehäusematerial	Stranggepresstes Aluminium
FCC-Zeichen	FCC Class A	Optisches Material	Polycarbonat
		Material optische Abdeckung/Linse	Polycarbonat
		Länge	305 mm
		Farbe	Aluminium

eColor Graze QLX Powercore

Zulassungen und Anwendungseigenschaften

Schutzart (IP) IP66 [Schutz gegen Eindringen von Staub, strahlwassergeschützt]

Schlagfestigkeit (IK) IK10 [IK10]

Vibrationsstandard Complies with ANSI C136.31, 3G

Complies with ANSI C136.31, 3G

Initialkennwerte (IEC konform)

Systemleistung 15 W

Anwendungsparameter

Umgebungstemperaturbereich -40 bis +50 °C

Produktdaten

Gesamt-Produktcode 871829160678999

Bestell-Produktname BCS447 15x30 AM L305

EAN/UPC - Produkt 8718291606789

Bestellcode 60678999

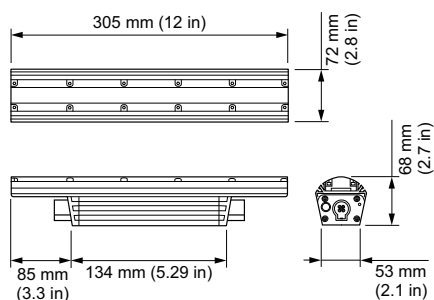
Anzahl pro Verpackung 1

Anzahl pro Umverpackung 4

Material-Nr. (12NC) 910503703480

Nettogewicht (Einzelteil) 1,200 kg

Abmessungsskizzen



Graze

