

ELR 35



Kurzinformation

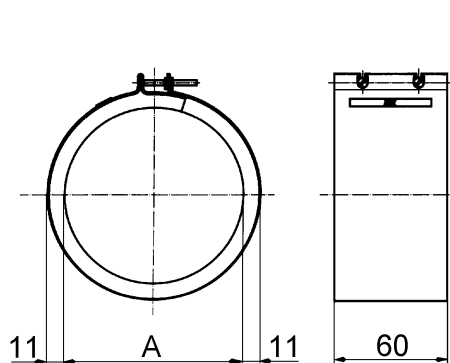
Befestigungsmanschetten zur Schall- und Vibrationsdämpfung von Rohrventilatoren, DN 350

Artikelnummer 0092.0115

Technische Daten

Material	Stahlblech, verzinkt
Gewicht	0,4 kg
Geeignet für Nennweite	350 mm
Breite	377 mm
Höhe	377 mm
Tiefe	60 mm
Verpackungseinheit	1 Stück
Sortiment	C
GTIN (EAN)	4012799921158

Maßzeichnung [mm]



A

 355

Darstellung im eingebauten Zustand, Lieferung erfolgt in gestreckter Form