

EZR 25/4 D



Kurzinformation

Axial-Rohrventilator, DN 250, Wechselstrom

Einsatzbeispiele

Maschinenabsaugung, Ausstellungsraum, Meisterbüro, Werkstatt, Fabrikationsstätte

Artikelnummer 0086.0487

Technische Daten

Fördervolumen	1.000 m ³ /h
Drehzahl	1.425 1/min
Lauftradtyp	axial
Drehzahlsteuerbar	✓
Reversierbarkeit	✓
Spannungsart	Wechselstrom
Bemessungsspannung	230 V
Netzfrequenz	50 Hz
Nennleistung	32 W
I _{Nenn}	0,16 A
I _{Max}	0,19 A
Schutzart	IP 54
Wärmeklasse	B
Polumschaltbar	–
Einbaulage	waagrecht / senkrecht
Material	Stahlblech, verzinkt
Gewicht	5,8 kg
Nennweite	250 mm
Breite	304 mm
Höhe	372 mm
Tiefe	300 mm
Fördermitteltemperatur bei Nennstrom	-20 °C bis 60 °C
Fördermitteltemperatur bei I _{Max}	-20 °C bis 60 °C
Verpackungseinheit	1 Stück
Sortiment	C
EAN	4012799864875

EZR 25/4 D

Schalleistungspegel im Oktavspektrum

	63 Hz	125 Hz	250 Hz	500 Hz	1 kHz	2 kHz	4 kHz	8 kHz	Gesamt
L_{WA2}, S1 (dB(A))	4	14	13	11	11	1	1	-6	19
L_{WA2}, S2 (dB(A))	10	27	23	29	28	22	10	-2	34
L_{WA2}, S3 (dB(A))	14	34	31	39	38	35	28	16	44
L_{WA2}, S4 (dB(A))	15	37	35	43	42	39	33	23	47
L_{WA2}, S5 (dB(A))	16	33	38	45	44	42	36	27	50
L_{WA5}, S1 (dB(A))	17	21	27	23	26	18	12	-2	31
L_{WA5}, S2 (dB(A))	16	35	40	39	43	41	30	14	47
L_{WA5}, S3 (dB(A))	20	40	48	47	52	51	43	28	56
L_{WA5}, S4 (dB(A))	23	41	48	50	54	54	46	32	59
L_{WA5}, S5 (dB(A))	23	36	52	53	56	55	49	35	61
L_{WA6}, S1 (dB(A))	18	23	26	27	27	21	7	0	32
L_{WA6}, S2 (dB(A))	20	37	39	42	44	42	31	15	48
L_{WA6}, S3 (dB(A))	25	42	48	53	54	54	46	33	59
L_{WA6}, S4 (dB(A))	27	44	50	56	58	58	50	38	63
L_{WA6}, S5 (dB(A))	29	42	52	58	60	60	53	45	65

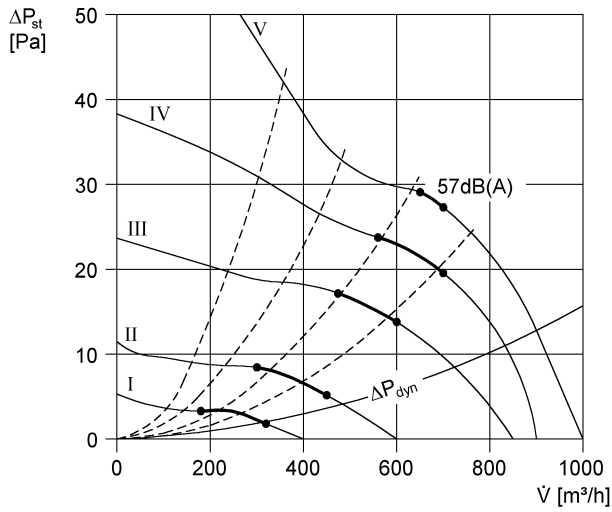
L_{WA2} = Gehäuse-Schalleistungspegel in dB

L_{WA5} = Freiansaug-Schalleistungspegel in dB

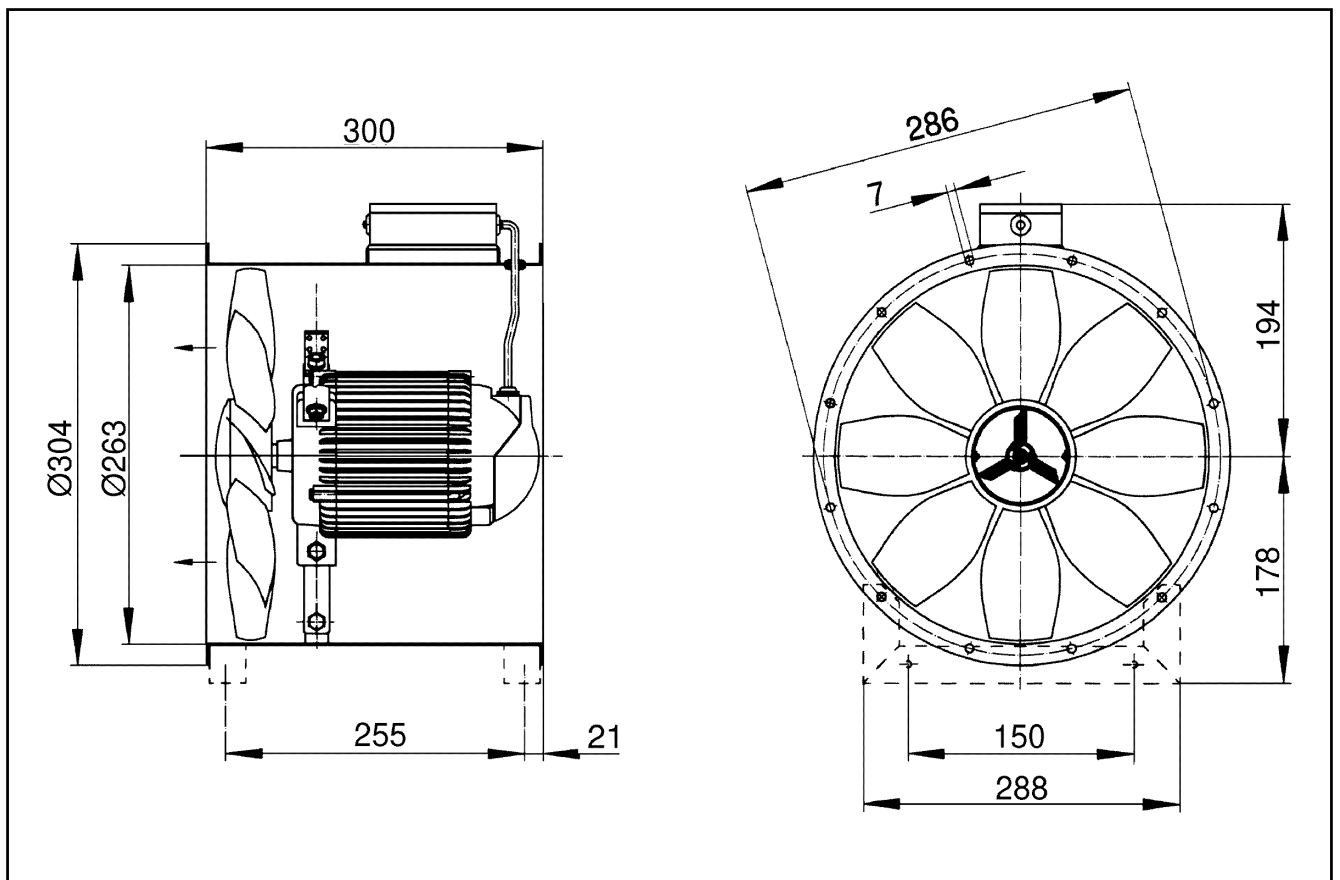
L_{WA6} = Freiausblas-Schalleistungspegel in dB

EZR 25/4 D

Kennlinie



Maßzeichnung [mm]



Anzahl der Flanschbohrungen: 6