

Drucksensoren

**PN4226**

Elektronischer Druckschalter  
PN42

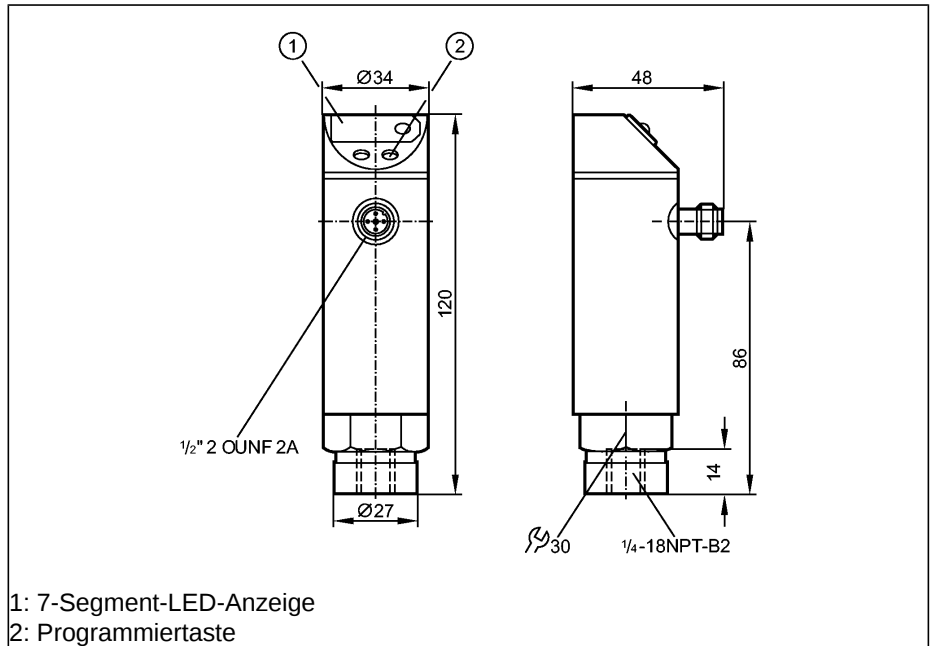
Steckverbindung  
Prozessanschluss 1/4" NPT

Funktion programmierbar

Schaltausgang

7-Segment-LED-Anzeige

Messbereich  
0...2,5 bar  
0...36,3 PSI  
0...250 kPa



1: 7-Segment-LED-Anzeige  
2: Programmier Taste



<b>Einsatzbereich</b>	<b>Druckart: Relativdruck</b>		
<b>Elektrische Ausführung</b>	<b>Flüssige und gasförmige Medien</b>		
<b>Ausgangsfunktion</b>	<b>AC / Triac</b>		
	<b>Schließer / Öffner programmierbar</b>		
Nennspannung [V]	90...250 AC (45...65 Hz)		
Betriebsspannung [V]	85...265 AC		
Spannungstoleranz [%]	-5 / +10		
Strombelastbarkeit [mA]	2,5A (20°C), 1,5A (45°C), 1A (60°C), 0,25A (70°C)		
Kurzschlussfest	nein		
Verpolungsfest	nein		
Überlastfest	nein		
Watchdog integriert	ja		
Spannungsabfall [V]	< 2		
Stromaufnahme [mA]	< 10		
Druckfestigkeit	20 bar	290 PSI	2000 kPa
Berstdruck min.	50 bar	725 PSI	5000 kPa
<b>Einstellbereich</b>			
Schaltpunkt, SP	0,02...2,50 bar	0,4...36,3 PSI	2...250 kPa
Rückschaltpunkt, rP	0,01...2,49 bar	0,2...36,2 PSI	1...249 kPa
in Schritten von	0,01 bar	0,1 PSI	1 kPa
Programmiermöglichkeiten	Hysterese / Fenster; Schließer / Öffner; Anzug-, Abfallverzögerung; Dämpfung; Anzeigewertanpassung; Display drehbar / abschaltbar; Anzeigeeinheit		
Schaltpunktabgleich	Programmier Taste		
<b>Genauigkeit / Abweichungen (in % der Spanne)</b>			
Schaltpunktgenauigkeit	< ± 1,0		
Linearität	< ± 0,5		
Hysterese	< ± 0,1		
Wiederholgenauigkeit (**)	< ± 0,1		
Langzeitstabilität (***)	< ± 0,1		

Temperaturkoeffizienten (TK) im Temperaturbereich -25...80° C (in % der Spanne pro 10 K)

**PN4226**

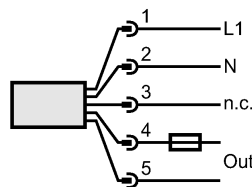
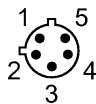
Größter TK des Nullpunkts	$< \pm 0,2$
Größter TK der Spanne	$< \pm 0,3$

**PN4226**

Bereitschaftsverzögerungszeit [s]	0,2
Dämpfung Schaltausgang (dAP) [ms]	0; 10; 20;...100; 200;...4000
Schaltfrequenz [Hz]	≤ 160
Einstellbare Verzögerungszeit dS, dr [s]	0, 0,2,...10, 11,...50
Umgebungstemperatur [°C]	-25...80
Mediumtemperatur [°C]	-25...80
Lagertemperatur [°C]	-40...100
Schutzart, Schutzklasse	IP 65, II
Isolationswiderstand [MΩ]	> 100 (500 V DC)
Schockfestigkeit	DIN IEC 68-2-27:50 g (11 ms)
Vibrationsfestigkeit	DIN IEC 68-2-6:20 g (10...2000 Hz)
Schaltzyklen min.	100 Millionen
EMV	EN 61000-4-2 ESD: 4 kV CD / 8 kV AD EN 61000-4-3 HF gestrahlt: 10 V/m EN 61000-4-4 Burst: 2 kV EN 61000-4-6 HF leitungsgebunden: 10 V
Gehäusewerkstoffe	V2A (1.4301); PC (Makrolon); PBT (Pocan); PA; FPM (Viton); EPDM/X (Santoprene)
Werkstoffe in Kontakt mit dem Medium	V2A (1.4305); Keramik; FPM (Viton)
Anzeige	Schaltzustand LED rot Funktionsanzeige 7-Segment-LED-Anzeige Messwerte 7-Segment-LED-Anzeige
Anschluss	1/2"-UNF Steckverbindung
Bemerkungen	n.c. = nicht belegt **) bei Temperaturschwankungen < 10 K ***) in % der Spanne pro Jahr Empfehlung: Nach einem Kurzschluss das Gerät auf sichere Funktion prüfen.

**Anschlussbelegung**

Programmierung des Schaltausgangs:  
 Hno = Hysterese / Schließer  
 Hnc = Hysterese / Öffner  
 Fno = Fenster / Schließer  
 Fnc = Fenster / Öffner



Hinweis: Miniatur-Sicherung gemäß IEC60127-2 Sheet 1, ≤ 5 A (flink)