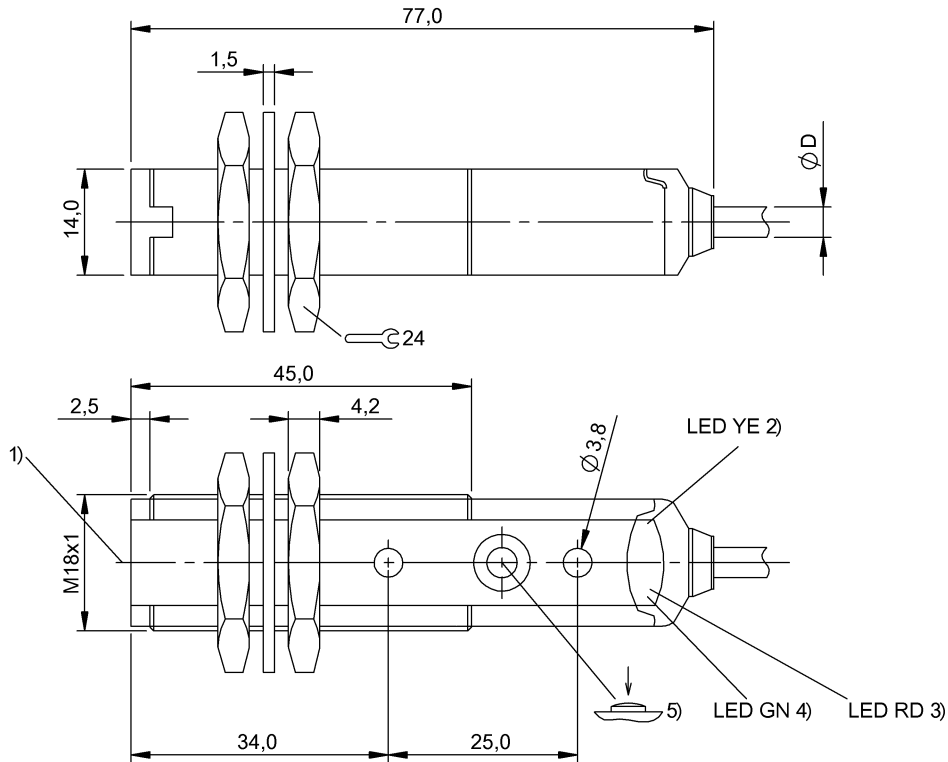
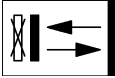


BOS 18KF-NA-1HA-C-02
Bestellcode: BOS00HP

Lichttaster
Baureihe 18KF
Arbeitsbereich: 50-100 mm

NPN (2x), antivalent
LED-Rotlicht
DC, Gleichspannung

BALLUFF
sensors worldwide



1) Optische Achse, 2) Ausgangsfunktion, 3) Stabilität/Fehler, 4) Sn

Kenndaten

Schutzart nach IEC 60529	IP67
Schutzklasse	II
Kurzschlusschutz	ja
Verpolungssicher	ja
Anzeige	Stabilität - LED GN
Einstellmöglichkeit	Schaltabstand (Sn)
Einsteller	Taste (1x)
Schaltfrequenz f max.	500 Hz

Bem.-Isolationsspannung Ui	75 V DC
Gebrauchskategorie	DC 13
Restwertigkeit max. (% von Ue)	8 %
Schaltausgang	NPN (2x)
Schaltfunktion	Schließer/Öffner
Ausschaltverzögerung toff max.	1 ms
Einschaltverzögerung ton max.	1 ms
Leerlaufstrom max. Io bei Ue	30 mA
Spannungsfall Ud max. (bei Ie)	2 V

Optische Daten

Funktionsprinzip optisch	Lichttaster, Triangulation
Schaltfunktion optisch	NO/NC: hell-/dunkelschaltend
Lichtflecksgröße, typisch	Ø8 mm bei 100 mm
Lichtart	LED-Rotlicht
Wellenlänge	630 nm
Fremdlicht max.	5.000 Lux
Optische Besonderheit	Hintergrundaussblendung

Mechanische Daten

Anzahl der Leiter	4
Kabellänge	2 m
Leiterquerschnitt	0,14 mm ²
Realschaltabstand Sr	100 mm
Schockbeanspruchung	Halbsinus, 30gn, 11ms, 3x6
Schwingbeanspruchung	10-55 Hz, 0,5mm Ampl., 3x30min
Umgebungstemperatur	-25...55 °C
Werkstoff aktive Fläche	PMMA
Werkstoff Gehäuse	PBT
Werkstoff Kabelmantel	PVC
Kabeldurchmesser D max.	4 mm
Befestigungsart	Mutter M18x1 Schraube M3

Elektrische Daten

Betriebsspannung	10...30 V DC
Bemessungsbetriebsspannung Ue DC	24 V
Bemessungsbetriebsstrom Ie	100 mA

Internet	: www.balluff.com
Balluff Germany	: +49 (0) 7158 173-0, 173-370
Balluff USA	: 1-800-543-8390
Balluff China	: +86 (0) 21-50 644131

1 (2)
 Druckdatum: 17.08.2012
 Selektionsdatum: 17.08.2012

BOS 18KF-NA-1HA-C-02
Bestellcode: BOS00HP

Lichttaster
Baureihe 18KF
Arbeitsbereich: 50-100 mm

NPN (2x), antivalent
LED-Rotlicht
DC, Gleichspannung

BALLUFF
sensors worldwide

Bauform Zylinder flach, Optik gerade
Erfassungsbereich Sd 50...100 mm
Reichweite Sn Sn = 100 mm, einstellbar
Mindestschaltabstand 50 mm

Grunddaten

Anschluss Kabel, 2m, PVC
Grundnorm IEC 60947-5-2

Nach Beseitigung der Überlast ist der Sensor wieder funktionsfähig.
Referenzobjekt (Messplatte): Graukarte, 100 x 100 90 % Remission, axiale Annäherung.

Weitere Informationen: siehe Betriebsanleitung.
Zubehör separat bestellen.
Taste nicht mit einem spitzen Werkzeug betätigen.



Begriffserklärungen siehe Hauptkatalog.

Änderungen vorbehalten.

