




Produktinformation STAK 3 N grau/grey

Industrial Connecting Solutions:Rechteck Steckverbinder:Powersteckverbinder (ST-Serie):Leitungsdose:STAK 3 N grau/grey

<https://www.e-catalog.beldensolutions.com:443/link/57078-24228-256261-24351-24352-35733/de/conf/ui/istate>

Name	STAK 3 N grau/grey
	
	Leitungsdose mit Zugentlastung
Lieferinformationen	
Lieferstatus	bestellbar
Produktbeschreibung	
Beschreibung	Leitungsdose mit Zugentlastung
Typ	STAK 3 N grau/grey
Bestell-Nr.	932 140-106
Kontaktart	gefederte Buchse
Polzahl	3 + PE
Leitungsverschraubung	PG 11
Leitungsdurchmesser	6 mm bis 10 mm
Leitungsquerschnitt	max. 1,5 mm ²
Gehäusefarbe	grau
Kontaktträgerfarbe	schwarz
Technische Daten	
Stiftdurchmesser	2 mm
Bemessungsspannung	AC 400 V / DC 250 V
Bemessungsstrom	DC 10 A / AC 16 A
Durchgangswiderstand	<= 5 mOhm
Anschlußart	schrauben
Werkstoff	
Kontaktmaterial	Cu Zn
Kontaktflächenmaterial	Sn
Kontaktträgermaterial	PA
Gehäusematerial	PA
Umgebungsbedingungen	
Schutzgrad (IEC 60529)	IP 54
Verschmutzungsgrad	3
Temperaturbereich	-30 °C bis +90 °C
Brennbarkeitsklassen	
Gehäuse	UL 94 HB
Kontaktträger	UL 94 V-0
Zulassungen	
UL	UL
VDE	VDE
SEV	SEV
Verpackungseinheit	
Verpackungseinheit	100 Stück
Lieferumfang bzw. Zubehör	
Zubehör gesondert zu bestellen	Sicherungsbügel STASI 3, Bestell-Nr. 732 045-001



HIRSCHMANN

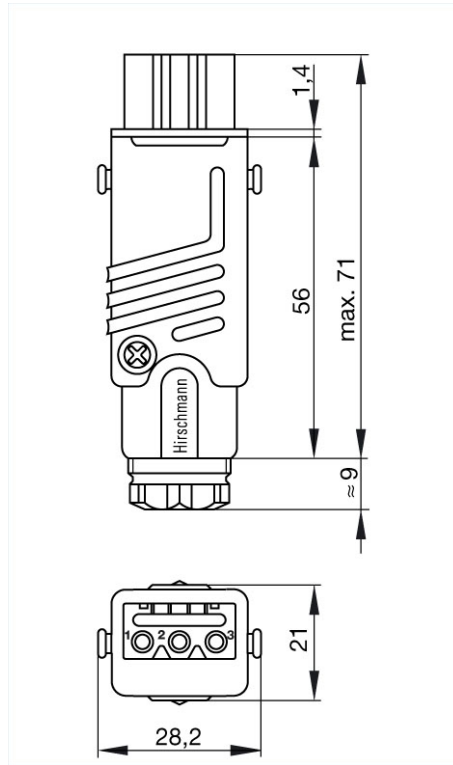
A BELDEN BRAND

Industrial Connecting Solutions: Rechteck Steckverbinder: Powersteckverbinder (ST-Serie): Leitungsdose: STAK 3 N grau/grey

<https://www.e-catalog.beldensolutions.com:443/link/57078-24228-256261-24351-24352-35733/de/conf/ui/state>

Bilder

Zeichnung



Belden Deutschland GmbH

Im Gewerbepark 2
58579 Schalksmühle
Germany
Telefon: +49 7127/14-1806
E-Mail: icos-sales@belden.com

Die auf den Webseiten veröffentlichten Informationen sind mit größtmöglicher Sorgfalt zusammengestellt. Sie unterliegen dem Vorbehalt der jederzeitigen Änderung, sowohl in technischer als auch in preislich/kommerzieller Hinsicht. Die vollständigen Informationen und Daten entnehmen sie bitte der Anwenderdokumentation. Verbindliche Aussagen können nur auf konkrete Anfragen hin abgegeben werden.