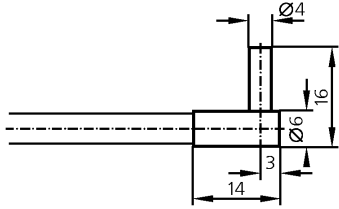



Fiberoptiken

<b>E20054</b>		
FT-00-P-A-R4 Lichttaster Ø 4 mm		
Verstärker Tastweite OKF 40 mm OUF 40 mm OOF 200 mm		
Ausführung Tastkopf Ummantelung Lichtleiter Faseranordnung		
Umgebungstemperatur [°C]		abgewinkelt
Gesamtlänge [mm]		Aluminium
Minimaler Biegeradius [mm]		PVC; Adapter: PPO
Zubehör (mitgeliefert)		Glas
		
		-20...80
		600
		20
		E20103