

Kupplungen - für Container, mit Verschraubung

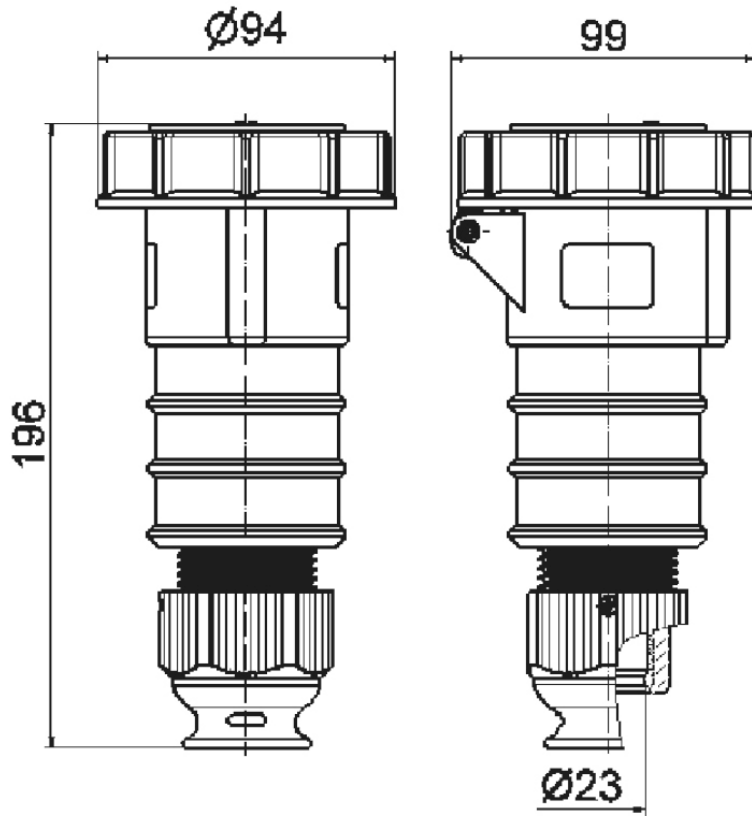


Artikelbeschreibung	
BALS-Art.-Nr	310426
EAN	4024941107105
Produktgruppe	Kupplung Quick-Connect TE
Stromstärke	32A
Polzahl	4p
Anordnung der Phasen	3P+PE
Lage des Schutzkontaktes	3h
Spannung	380 (50Hz) und 440V (60Hz)
Frequenz	50 und 60Hz

Artikelbeschreibung	
Schutzart	IP67
Kennfarbe	rot
Gerätefarbe	Klappdeckel rot RAL 3000, Gehäuse rot RAL 3000, Bajonettring grau RAL 7035, Kabelverschraubung grau RAL 7035
Anschluss technik	schraublose Federklemmtechnik als Käfigzugfederklemme mit Kontex-Kontakt
Maximaler Leiterquerschnitt	6,0 qmm
Kabeleinführung	Verschraubung
Geräte-Höhe	198mm
Geräte-Breite	94mm
Geräte-Tiefe	97mm
Gehäusematerial	Polyamid
Kontakte	Der Kontaktträger ist aus hochwarmebeständigem Material, Die Kontakte sind Messing vernickelt

Logistikdaten	
Einzelgewicht	0,329 kg / Stück
Verpackungsart	Tüte
Inhaltsmenge	1 ST
EAN	4024941107105
Länge	99 mm
Breite	94 mm
Höhe	196 mm

Logistikdaten	
Gewicht	0,33 kg
Volumen	1.823,976 ccm
Verpackungsart	Karton
Inhaltsmenge	10 ST
EAN	4024941962605
Länge	325 mm
Breite	217 mm
Höhe	210 mm
Gewicht	3,496 kg
Volumen	13.588,4 ccm



3 MB 72