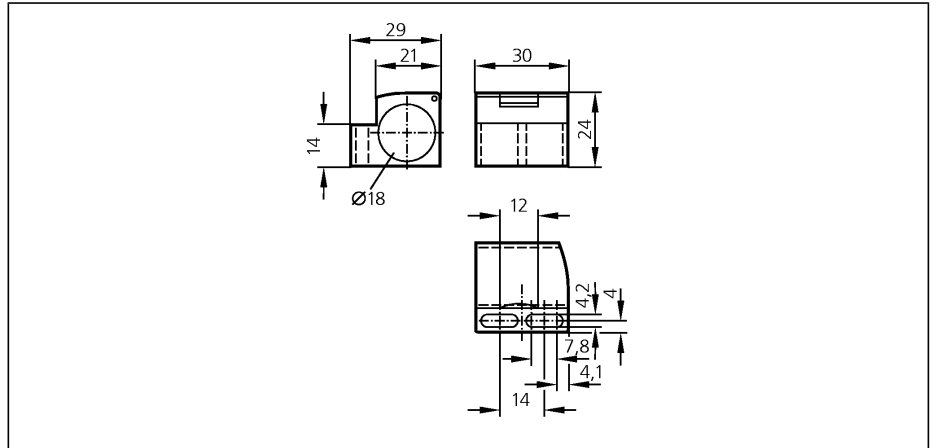


Zubehör

E11048

Ø 18 mm

Befestigungsschelle



Ausführung
Temperaturbereich [°C]
Gehäusewerkstoffe

mit Festanschlag für Bauformen M18
-25...85
PC