

DZL 45/6 B



Kurzinformation

Axial-Rohrventilator, DN 450, Drehstrom

Einsatzbeispiele

Maschinenabsaugung, Ausstellungsraum, Meisterbüro, Werkstatt, Fabrikationsstätte

Artikelnummer 0086.0085

Technische Daten

Ausführung	Leitwerk
Fördervolumen	4.370 m ³ /h
Lauftradtyp	axial
Drehzahlsteuerbar	✓
Reversierbarkeit	–
Spannungsart	Drehstrom
Bemessungsspannung	400 V
Netzfrequenz	50 Hz
I _{Max}	0,8 A
Schutzart	IP 55
Netzzuleitung	7 / 1,5 mm ²
Einbaulage	senkrecht / waagrecht
Material	Stahlblech, verzinkt
Gewicht	20,6 kg
Nennweite	450 mm
Breite	512 mm
Höhe	512 mm
Tiefe	310 mm
Fördermitteltemperatur bei Nennstrom	60 °C
Fördermitteltemperatur bei I _{Max}	-20 °C bis 60 °C
Verpackungseinheit	1 Stück
Sortiment	C
EAN	4012799860853

Technische Daten nach ErP im Best Efficiency Point (BEP)

Gesamteffizienz η	42 %
Messkategorie	D
Effizienzklasse	total

DZL 45/6 B

Effizienzgrad N	52,8
VSD erforderlich	nein
Herstellungsjahr	siehe Typenschild
Herstellernamen / Amtliche Registriernummer / Niederlassungsort des Herstellers	Maico Elektroapparate-Fabrik GmbH / Registergericht Freiburg, HRB 601233 / Villingen-Schwenningen
Art.-Nr.	0086.0085
P_{BEP} / Fördervolumen n_{BEP} / $P_{fs, BEP}$	0,16 kW / 2.970 m ³ /h / 80 Pa
n_{BEP}	986 1/min
spezifisches Verhältnis	≈ 1
Informationen zur Zerlegung und Entsorgung	siehe Montageanleitung
Verwendete Gegenstände bei der Effizienz-Messung, die nicht durch die Messkategorie beschrieben sind	-
I_{BEP}	0,55 A
Schalleistungspegel L_{WA5}	69 dB(A)

Schalleistungspegel im Oktavspektrum

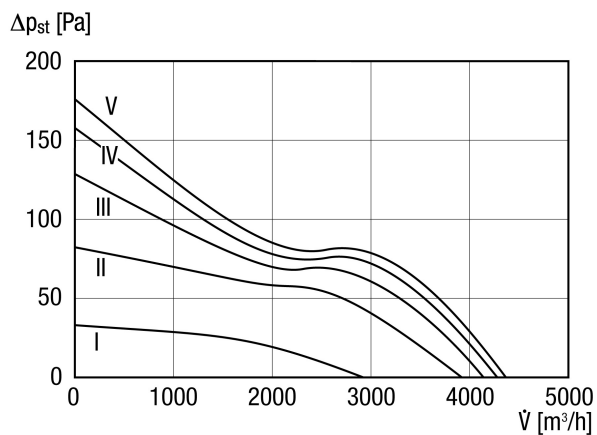
	63 Hz	125 Hz	250 Hz	500 Hz	1 kHz	2 kHz	4 kHz	8 kHz	Gesamt
$L_{WA2, S1}$ (dB(A))	26	29	37	36	35	29	23	15	41
$L_{WA2, S2}$ (dB(A))	29	44	43	47	45	39	33	21	51
$L_{WA2, S3}$ (dB(A))	28	46	46	56	52	46	40	26	57
$L_{WA2, S4}$ (dB(A))	30	47	46	58	53	48	42	28	60
$L_{WA2, S5}$ (dB(A))	31	48	46	59	54	50	44	29	61
$L_{WA5, S1}$ (dB(A))	32	35	55	45	46	43	33	19	56
$L_{WA5, S2}$ (dB(A))	28	51	61	57	57	55	46	33	64
$L_{WA5, S3}$ (dB(A))	30	48	60	62	62	60	51	39	67
$L_{WA5, S4}$ (dB(A))	30	51	59	68	64	62	53	42	70
$L_{WA5, S5}$ (dB(A))	31	53	59	68	65	63	55	43	71
$L_{WA6, S1}$ (dB(A))	37	39	47	52	52	50	49	47	58
$L_{WA6, S2}$ (dB(A))	42	54	59	63	67	67	68	66	39
$L_{WA6, S3}$ (dB(A))	47	56	63	67	70	70	71	68	77

DZL 45/6 B

	63 Hz	125 Hz	250 Hz	500 Hz	1 kHz	2 kHz	4 kHz	8 kHz	Gesamt
L_{WA6, S4} (dB(A))	50	59	62	72	72	71	71	69	78
L_{WA6, S5} (dB(A))	47	58	62	74	73	72	73	70	80

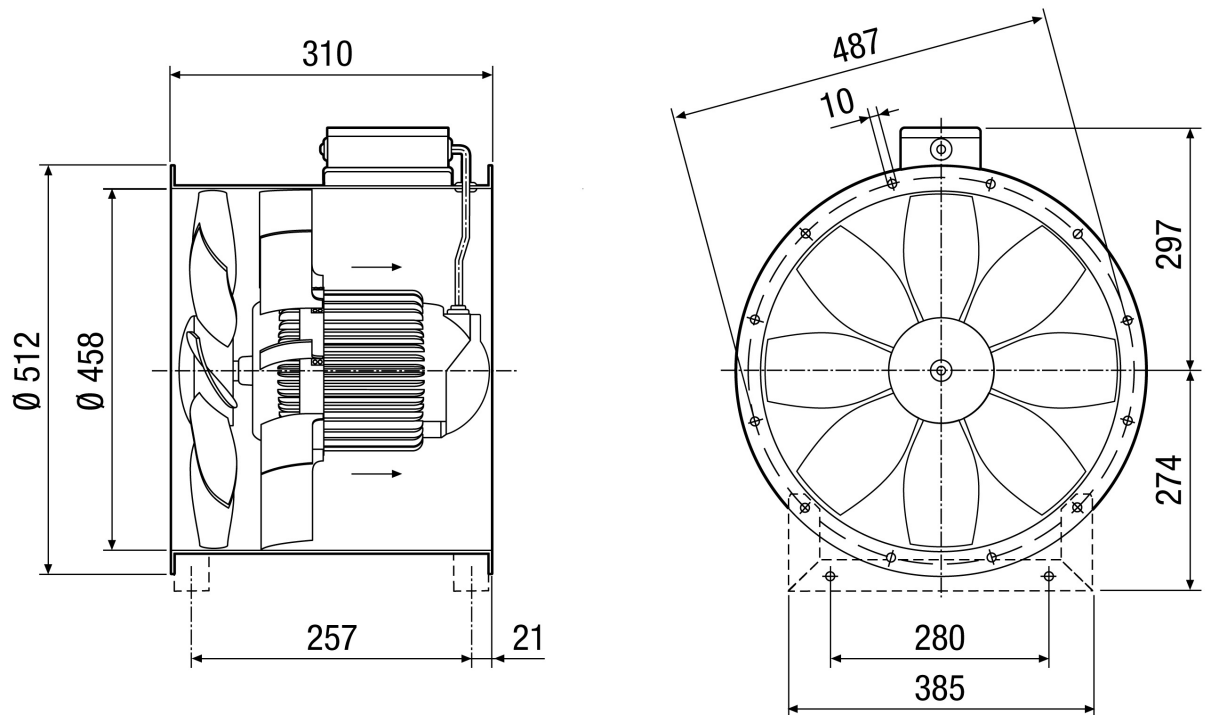
L_{WA2} = Gehäuse-Schalleistungspegel in dB
 L_{WA5} = Freiansaug-Schalleistungspegel in dB
 L_{WA6} = Freiausblas-Schalleistungspegel in dB

Kennlinie



DZL 45/6 B

Maßzeichnung [mm]



Anzahl der Flanschbohrungen: 12