



MASTER CosmoWhite CPO-TT Xtra

MST CosmoWhite CPO-TT Xtra 210W/942 E40

Die CosmoPolis vereint lange Lebensdauer, höchste Effizienz sowie hochwertiges weißes Licht in sich und ist somit die beste Wahl in der konventionellen Außenbeleuchtung. Die CosmoPolis CPO-TT verfügt über einen herkömmlichen E27-/E40-Sockel, der es ermöglicht, bestehende Leuchtensysteme einfach durch das CosmoPolis System (CPO-TT sowie EVG) zu ersetzen.

Produkt Daten

Allgemeine Eigenschaften	
Socket	E40 [E40]
Betriebsstellung	UNIVERSAL [Beliebig]
Lebensdauer bis 5 % Ausfall (Nom)	21500 h
Lebensdauer bis 10 % Ausfall (Nom)	24000 h
Lebensdauer bis 20 % Ausfall (Nom)	27000 h
Lebensdauer bis 50 % Ausfall (Nom)	32000 h
ANSI-Code HID	-
SSF 2000h Nenn-, 3h Zyklus	99 %
LSF 4000h Nenn-, 12h Zyklus	99 %
SSF 6000h Nenn-, 3h Zyklus	99 %
SSF 8000h Nenn-, 3h Zyklus	99 %
LSF 12kh Nenn-, 12h Zyklus	99 %
LSF 16kh Nenn-, 12h Zyklus	99 %
LSF 20kh Nenn-, 12h Zyklus	97 %
LSF 24kh Nenn-, 12h, S.ho.	90 %
LSF 30kh Nenn-, 12h, S.ho.	63 %
Lichttechnische Daten	
Farbcode	942 [CCT von 4200 K]

Nennlichtstrom (Nom)	22000 lm
Lichtfarbe	Neutralweiß (CW)
Farbkoordinate X (Nom)	0,372
Farbkoordinate Y (Nom)	0,373
Nennlichtausbeute (Nom)	106 lm/W
Farbwiedergabeindex (Nom.)	90
Strahlungsrückgang nach 2000h	98 %
LLMF 4k h Nenn-, Sockel ho.	97 %
Strahlungsrückgang nach 5000h	97 %
LLMF 8k h Nenn-, Sockel ho.	96 %
LLMF 12k h Nenn-, Sockel ho.	95 %
LLMF 16k h Nenn-, Sockel ho.	92 %
LLMF 20k h Nenn-, Sockel ho.	91 %
LLMF 24k h Nenn-, Sockel ho.	90 %
scotopic/photopic Lumen	1,80
Elektrische Kenndaten	
Power (Rated) (Nom)	210.0 W
Wiederzündzeit (maximal, in Minuten)	900 s
Zündzeit (max.)	30 s

MASTER CosmoWhite CPO-TT Xtra

Spannung (Nom)	107 V
----------------	-------

Dimmen

Dimmbar	Ja
Anlaufzeit 90 % (max.)	3 min

Mechanische Kenndaten

Kolbenausführung	Klar (CL)
------------------	-----------

Zulassungen und Anwendungseigenschaften

Energieeffizienz-Label (EEL)	A+
Quecksilbergehalt (Nom)	24,0 mg
Energieverbrauch kWh/1.000 Std.	231 kWh

UV-Beständigkeit

PET (Niosh) (min.)	38 h/500lx
PET (Niosh) (Nom)	54 h/500lx

Schadensfaktor D/fc (Nom)	0,650
---------------------------	-------

Anforderungen an das Leuchtendesign

Kolbentemperatur (max.)	450 °C
Sockettemperatur (max.)	250 °C

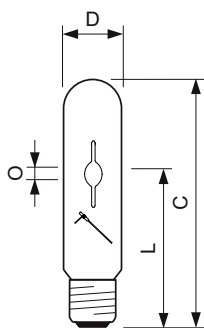
Produktdaten

Gesamt-Produktcode	871829169105100
Bestell-Produktname	MST CosmoWhite CPO-TT Xtra 210W/942 E40
EAN/UPC - Produkt	8718291691051
Bestellcode	69105100
Anzahl pro Verpackung	1
Anzahl pro Umverpackung	12
Material-Nr. (12NC)	928060409227
Nettogewicht (Einzelteil)	0,160 kg

Hinweise

- Auch bei Tests nur in vollständig geschlossener Leuchte verwenden (IEC 61167, IEC 62035, IEC 60598)
- Bei Lampenbrüchen muss die Leuchte die heißen Lampenteile aufnehmen können
- Nur mit geeignetem elektronischem Vorschaltgerät verwenden.
- Vorschaltgerät muss mit Schutzvorrichtung für Ende der Lebensdauer ausgestattet sein (IEC 61167, IEC 62035)
- E27 Lampenfassungen und andere Teile in der Leuchte sollten so konzipiert werden, dass sie der Zündspannung des elektronischen Vorschaltgeräts standhalten (spezifiziert mit 5-kV-Zündimpuls)
- Es ist sehr unwahrscheinlich, dass der Glasbruch einer Lampe negative Auswirkungen auf Ihre Gesundheit hat. Wenn es zu einem Glasbruch kommt, lüften Sie den Raum 30 Minuten lang und entfernen Sie die Splitter möglichst mit Handschuhen. Legen Sie die Splitter in eine verschließbaren Plastikbeutel und geben Sie ihn beim Werkstoffhof zum Recycling ab. Benutzen Sie keinen Staubsauger.

Abmessungsskizzen

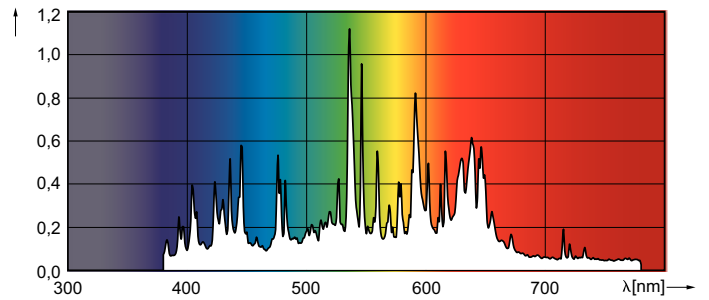
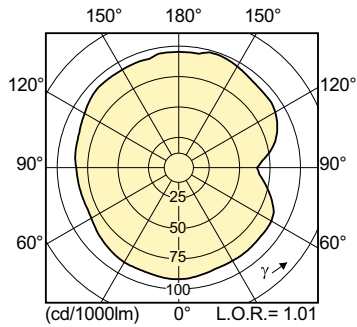


CPO-TT Xtra 210W/942 E40

Product	D (max)	D	O	L	C (max)
MST CosmoWhite CPO-TT Xtra 210W/942 E40	47 mm	46 mm	12,3 mm	157 mm	257 mm

MASTER CosmoWhite CPO-TT Xtra

Photometrische Daten



Lebensdauer

