

Abmessungen 56 x 18 x 32mm

Reichweite 30 ... 600mm

- ✓ Kunststoffgehäuse, kompakte Bauform
- ✓ Einstellung durch Teach-In
- ✓ LED-Anzeige mit Einstellhilfe
- ✓ Unterdrückung gegenseitiger Beeinflussung
- ✓ M12-Stecker 3-polig



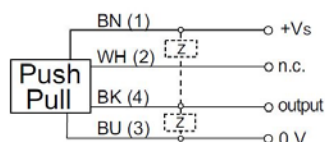
Farbunabhängiger Lichttaster mit Hintergrundausbldung



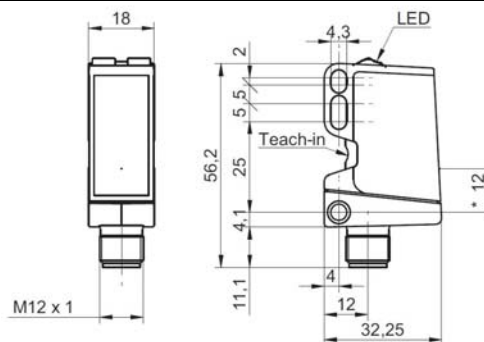
Technische Daten

Funktion	Hintergrundausbldung
Tastweite	30 ... 600mm
Einstellbereich	60 ... 550mm
Betriebsspannung	10 ... 30V DC
Stromaufnahme (ohne Last)	≤ 30mA
Ausgangsstrom (max. Last)	≤ 100mA
Ausgangssignal	Gegentakt, no/nc
Spannungsabfall	≤ 3V DC
Ansprech- / Abfallzeit	≤ 0,49ms
Schaltfrequenz	1kHz
Sendeelement (getaktet)	LED, Rotlicht
Wellenlänge	630nm
Kurzschlussfest	+
Verpolungssicher	+
Anzeige (Betrieb)	LED grün
Anzeige (Signal) / Einstellhilfe	LED gelb
Anzeige (Teach-In)	LED blau
Störunterdrückung	+
Material (Gehäuse)	Kunststoff (ASA, MABS)
Material (Frontscheibe)	PMMA
Schutzart (EN60529)	IP 67
Temperatur (Betrieb)	-25 ... +60°C
Anschluss	M12-Stecker 3-polig

Elektrischer Anschluss



Maßskizze



Farben der LED



• Alle Masse in mm

* Senderachse

Teach-in Vorgang:

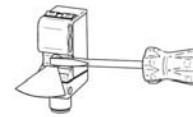
1. Richten Sie den Sensor auf das zu erfassende Objekt aus und stellen Sie sicher, dass die blaue Teach-LED leuchtet.



2. Berühren Sie die blaue Teach-LED hinten am Gehäuse mit einem ferromagnetischen Werkzeug länger als 2 Sekunden, aber kürzer als 4 Sekunden, bis alle 3 LED mit 1Hz blinken. Die blaue LED leuchtet stärker, sobald ein Werkzeug erkannt wird.

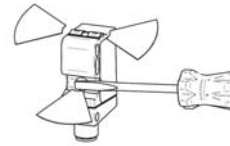


bereit



Werkzeug erkannt

3. Berühren Sie die blaue Teach-LED nochmals kurz mit einem ferromagnetischen Werkzeug, um die Position des Objekts zu bestätigen.



4. Soll der Sensor als Öffner (Ausgang ausgeschaltet, wenn Objekt erfasst) arbeiten, berühren Sie die blaue Teach-LED innerhalb von 4 Sekunden noch einmal kurz mit einem ferromagnetischen Werkzeug, andernfalls arbeitet das Gerät als Schließer. Während dieser Zeit blinken alle 3 LED langsam (1Hz).



Blinken 1 Hz

5. Sobald die blaue LED leuchtet, ist der Teach-Vorgang abgeschlossen.



Wenn alle 3 LED schnell blinken (8Hz), ist der Teach-Vorgang fehlgeschlagen und muss wiederholt werden.

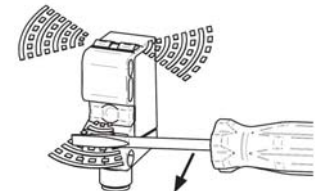


Blinken 8 Hz

Hinweis: Die gelbe LED signalisiert, ob ein Objekt erfasst wird und entspricht nicht zwingend dem Zustand des Schaltausgangs. Die Teach-In Funktion verriegelt 5min nach dem Einschalten!

Reset auf Werkseinstellung

Berühren Sie die blaue Teach-LED hinten am Gehäuse mit einem ferromagnetischen Werkzeug für ca. 6 Sekunden, bis alle 3 LED schnell blinken (4Hz) und ziehen Sie das Werkzeug sofort nach Einsetzen der Blinkfrequenz weg. Anschließend sollte die blaue Teach-LED wieder normal leuchten und der Sensor geht in den Auslieferungszustand zurück.



Artikel-Nummer: **OT450520**

Passende Kabeldose: z.B. **VK200025**

Befestigungssatz: **AY000138**

Sicherheitshinweis: Bei direkter Auswirkung auf die Personensicherheit ist die Anwendung dieser Produkte untersagt.