

eColor Graze QLX Powercore

Zulassungen und Anwendungseigenschaften

Schutzart (IP)	IP66 [Schutz gegen Eindringen von Staub, strahlwassergeschützt]
Schlagfestigkeit (IK)	IK10 [IK10]
Vibrationsstandard	Not compliant to ANSI C136.31, 3G. Special orders are available to conform to the standard. Please contact your Color Kinetics Lighting Sales rep for custom configurations.
	Not compliant to ANSI C136.31, 3G. Special orders are available to conform to the standard. Please contact your Color Kinetics Lighting Sales rep for custom configurations.

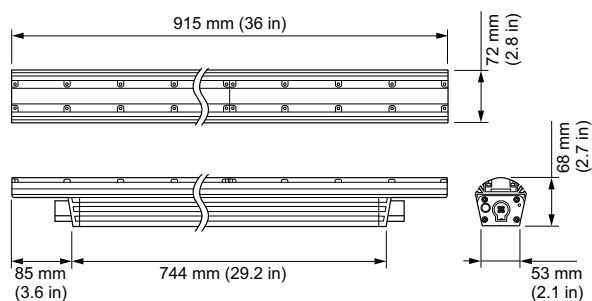
Initialkennwerte (IEC konform)

Systemleistung	42 W
-----------------------	------

Anwendungsparameter

Umgebungstemperaturbereich	-40 bis +50 °C
Produktdaten	
Gesamt-Produktcode	871829160805900
Bestell-Produktname	BCS447 15x30 RD 15W L914
EAN/UPC - Produkt	8718291608059
Bestellcode	60805900
Anzahl pro Verpackung	1
Anzahl pro Umverpackung	1
Material-Nr. (12NC)	910503703613
Nettogewicht (Einzelteil)	3,800 kg

Abmessungsskizzen



Graze

